

Литера О₁

27.90.20.120

Утвержден

ИБЯЛ.413216.050РЭ часть 1-ЛУ



СИГНАЛИЗАТОРЫ СТМ-30М

Руководство по эксплуатации

ИБЯЛ.413216.050РЭ часть 1

Содержание

	Лист
1 Описание и работа	5
1.1 Назначение и область применения	5
1.2 Технические характеристики	11
1.3 Комплектность	17
1.4 Устройство и работа	18
1.5 Маркировка и пломбирование	25
1.6 Упаковка	27
2 Использование по назначению	28
2.1 Общие указания по эксплуатации	28
2.2 Обеспечение взрывозащищенности при монтаже	34
2.3 Подготовка сигнализаторов к использованию	35
2.4 Использование сигнализаторов	43
2.5 Возможные неисправности и способы их устранения	46
3 Техническое обслуживание	48
4 Хранение	58
5 Транспортирование	58
6 Утилизация	59
7 Гарантии изготовителя	60
8 Сведения о рекламациях	60
9 Свидетельство о приемке	61
10 Свидетельство об упаковывании	61
11 Сведения об отгрузке	62
Приложение А Перечень горючих веществ, образующих газо- и паровоздушные смеси, контролируемые сигнализаторами	63
Приложение Б Сигнализаторы СТМ-30М. Чертеж средств взрывозащиты	68
Приложение В Описание регистров и команд, используемых сигнализаторами для связи по интерфейсу RS485 с протоколом MODBUS RTU	70

Приложение Г Схема пломбировки сигнализаторов от несанкционированного доступа и обозначение мест для нанесения гарантийных наклеек	74
Приложение Е Режимы работы сигнализаторов	75
Приложение И Виды сигнализации и состояние реле	83
Перечень принятых сокращений	84



Перед началом работ, пожалуйста, прочтите данное руководство по эксплуатации! Оно содержит важные указания и данные, соблюдение которых обеспечит правильное функционирование сигнализаторов СТМ-30М (в дальнейшем – сигнализаторов) и позволит сэкономить средства на сервисное обслуживание. Оно значительно облегчит Вам обслуживание сигнализаторов.

Изготовитель оставляет за собой право вносить конструктивные изменения, связанные с улучшением технических и потребительских качеств, вследствие чего в руководстве по эксплуатации возможны незначительные расхождения между текстом, графическим материалом, эксплуатационной документацией и изделием, не влияющие на качество, работоспособность, надежность и долговечность сигнализаторов.

Настоящее руководство по эксплуатации является объединенным эксплуатационным документом, включает в себя разделы паспорта «Технические характеристики», «Гарантии изготовителя», «Свидетельство о приемке», «Свидетельство об упаковывании», содержит техническое описание и инструкцию по эксплуатации сигнализаторов исполнений ИБЯЛ.413216.050, -02, -04, -07, -50, -51, -53, предназначено для изучения сигнализаторов, их характеристик и правил эксплуатации с целью правильного обращения с ними при эксплуатации.

Сигнализаторы допущены к применению в Российской Федерации и включены в Федеральный информационный фонд по обеспечению единства измерений под регистрационным номером 48888-12 (см. сайт ФГИС «АРШИН» <https://fgis.gost.ru/fundmetrology/registry/4>).

Сигнализаторы соответствуют требованиям Технических регламентов Таможенного союза ТР ТС 012/2011, ТР ТС 020/2011.

Копии разрешительных документов находятся в комплекте эксплуатационной документации, а также размещены на сайте изготовителя.

Изготовитель: ФГУП «СПО «Аналитприбор».

Россия, 214031, г. Смоленск, ул. Бабушкина, 3.

Тел.: +7 (4812) 31-11-68 (отдел маркетинга),

31-32-39, 30-61-37 (ОТК).

Факс: +7 (4812) 31-75-18 (центральный),

31-33-25 (ОТК).

Бесплатный звонок по России: 8-800-100-19-50.

E-mail: info@analitpribor-smolensk.ru,

market@analitpribor-smolensk.ru.

Сайты: www.analitpribor-smolensk.ru и аналитприбор.рф.

1 ОПИСАНИЕ И РАБОТА

1.1 Назначение и область применения

1.1.1 Сигнализаторы предназначены для непрерывного автоматического измерения дозрывоопасных концентраций одиночных горючих газов, паров горючих жидкостей и их совокупности в воздухе рабочей зоны, и выдачи сигнализации о превышении установленных пороговых значений.

Сигнализаторы являются сигнализаторами совокупности компонентов.

Сигнализаторы представляют собой стационарные, автоматические приборы непрерывного действия.

Принцип измерений сигнализаторов – термохимический.

Способ отбора пробы – диффузионный или принудительный, в зависимости от исполнения.

Режим работы – непрерывный.

Рабочее положение блоков сигнализаторов – вертикальное.

Исполнения сигнализаторов приведены в таблице 1.1.

Конструктивно сигнализаторы состоят из:

- а) блока сигнализации и питания (далее – БСП);
- б) блока датчика (далее – БД), выносного датчика (далее – ВД), БД и ВД одновременно, в зависимости от исполнения.

Примечание – В сигнализаторах СТМ-30М-00ДЦ и СТМ-30М-50ДБ, в состав БД входит встроенный датчик.

БСП предназначены для установки на рейки типоразмеров ТН35-7,5 и ТН35-15 по ГОСТ ИЕС 60715-2021 (DIN-рейки).

Перечень горючих веществ, образующих газо- и паровоздушные смеси, контролируемые сигнализаторами, приведен в приложении А.

1.1.2 Область применения сигнализаторов – контроль воздуха рабочей зоны помещений и открытых площадок взрыво- и пожароопасных химических, нефтехимических и нефтеперерабатывающих производств, других отраслей промышленности в условиях макроклиматических районов с умеренным и холодным климатом.

1.1.3 Сигнализаторы относятся к изделиям третьего порядка по ГОСТ Р 52931-2008.

1.1.4 По способу защиты персонала от поражения электрическим током сигнализаторы относятся к классу III по ГОСТ 12.2.007.0-75.

1.1.5 Сигнализаторы соответствуют требованиям к электромагнитной совместимости по ТР ТС 020/2011.

1.1.6 Степень защиты составных частей сигнализаторов по ГОСТ 14254-2015:

- БСП – IP20;
- БД, ВД – IP54.

Таблица 1.1

Обозначение	Условное наименование	Поверочный компонент	Вид климатического исполнения по ГОСТ 15150-69		Количество жил кабеля связи БСП с БД (ВД)	Наличие цифровой индикации на блоках	Диапазон температуры окружающей среды, °С		
			ВД или БД	БСП			БСП	БД	ВД
ИБЯЛ.413216.050	СТМ-30М-00ДЦ	метан	УХЛ1	УХЛ4.2	2	БСП и БД	от 1 до 50	—	—
-02	СТМ-30М-02ДЦВ		УХЛ1	УХЛ4.2				от минус 40 до плюс 50	от минус 40 до плюс 50
-04	СТМ-30М-04ПЦВ		УХЛ4	УХЛ4.2				от 1 до 50	от 1 до 50
-07	СТМ-30М-07ДЦВ		УХЛ1	УХЛ4.2				от минус 20 до плюс 50	от минус 20 до плюс 180
-50	СТМ-30М-50ДБ	метан	УХЛ1	УХЛ4.2	3	нет	от 1 до 50	—	—
-51	СТМ-30М-51ДБВ		УХЛ1	УХЛ4.2				от минус 60 до плюс 50	от минус 60 до плюс 50
-53	СТМ-30М-53ПБВ		УХЛ4	УХЛ4.2				от 1 до 50	от 1 до 50
<p>Примечания:</p> <p>1 Длина кабеля связи между БД и ВД для сигнализаторов: СТМ-30М-02ДЦВ, -04ПЦВ, -51ДБВ, -53ПБВ – 5 м; СТМ-30М-07ДЦВ - 15 м.</p> <p>2 Кабель связи между БД и ВД для сигнализаторов СТМ-30М-07ДЦВ выполнен в металлорукаве.</p>									

1.1.7 По устойчивости к воздействию температуры и влажности окружающего воздуха по ГОСТ Р 52931-2008 составные части сигнализаторов относятся к группам исполнения согласно таблице 1.2.

Таблица 1.2

Наименование блоков	Условное наименование сигнализаторов	Группа исполнения
БСП	Все сигнализаторы	В4
БД	СТМ-30М-04ПЦВ, -53ПБВ	В4
	СТМ-30М-00ДЦ, -02ДЦВ, -50ДБ, -51ДБВ	Д3
	СТМ-30М -07ДЦВ	С3
ВД	СТМ-30М-02ДЦВ, СТМ-30М-51ДБВ	Д3
	СТМ-30М-07ДЦВ	С3
	СТМ-30М-04ПЦВ, -53ПБВ	В4

1.1.8 По устойчивости к воздействию атмосферного давления сигнализаторы относятся к группе Р1 по ГОСТ Р 52931-2008.

1.1.9 По устойчивости к механическим воздействиям сигнализаторы относятся к группе N2 по ГОСТ Р 52931-2008.

1.1.10 Условия эксплуатации сигнализаторов:

а) диапазон температуры окружающей среды в соответствии с данными, приведенными в таблице 1.1;

б) диапазон атмосферного давления – от 84,0 до 106,7 кПа (от 630 до 800 мм рт. ст.), место размещения на высоте до 1000 м над уровнем моря;

в) диапазон относительной влажности:

- от 30 до 80 % при температуре 35 °С для БСП;

- от 30 до 95 % при температуре 35 °С для БД, ВД;

г) производственная вибрация с частотой от 10 до 55 Гц и амплитудой не более 0,35 мм;

д) содержание пыли не более 10 мг/м³;

е) в помещениях со степенью загрязнения 3 по ГОСТ 12.2.091-2012;

ж) рабочее положение блоков сигнализаторов вертикальное, угол наклона в любом направлении не более 20°;

и) контролируемая электромагнитная обстановка по ГОСТ Р МЭК 61326-1-2014;

к) содержание вредных веществ в контролируемой среде (каталитических ядов), снижающих каталитическую активность чувствительных элементов (далее - ЧЭ) термохимического датчика (в дальнейшем ТХД) и агрессивных веществ, разрушающих токоподводы и ЧЭ не должно превышать ПДК согласно ГОСТ 12.1.005-88.

Примечания

1 Каталитические яды – вещества, снижающие каталитическую активность ЧЭ ТХД. Каталитическими ядами для ТХД являются галогены, сера, мышьяк, сурьма и их соединения, летучие соединения, содержащие атомы металлов, кремния, фосфора.

2 Агрессивными (или создающими агрессивную среду) веществами являются: пары минеральных кислот и щелочей, газы и пары, вызывающие коррозию металлов в рабочих условиях эксплуатации сигнализаторов.

3 При наличии в контролируемой среде агрессивных веществ и каталитических ядов срок службы ЧЭ сокращается, для предотвращения вредного воздействия указанных веществ возможно применение фильтров-поглотителей, что необходимо оговаривать при заказе сигнализаторов.

1.1.11 Условное обозначение сигнализаторов состоит из:

- а) типа сигнализатора – СТМ-30М;
- б) двух цифр и от двух до трех букв, которые обозначают:
цифры – условный номер исполнения сигнализаторов;
Д – диффузионный способ отбора пробы;
П – принудительный способ отбора пробы;
Ц – наличие цифрового индикатора;
Б – отсутствие цифрового индикатора;
В – наличие ВД, соединенного кабелем с БД;
- в) номера ТУ.

Пример обозначения сигнализаторов:

«Сигнализатор СТМ-30М-50ДБ ИБЯЛ.413216.050ТУ».

1.1.12 Сигнализаторы соответствуют требованиям к взрывозащищенному оборудованию по ТР ТС 012/2011, относятся к взрывозащищенному электрооборудованию группы II и имеют маркировку взрывозащиты:

- «1Ex ib IIB T6 Gb X» - БД сигнализаторов СТМ-30М-02ДЦВ,- 04ПЦВ, -51ДБВ,
- «1Ex d ib IIB T6 Gb X» - БД сигнализаторов СТМ-30М-00ДЦ, -50ДБ;
- «1Ex d ib IIB T6 Gb X» - ВД сигнализаторов СТМ-30М-02ДЦВ,- 04ПЦВ, -51ДБВ, -53ПБВ;
- «1Ex ib IIB T3 Gb X» - БД сигнализаторов СТМ-30М-07ДЦВ;
- «1Ex d ib IIB T3 Gb X» - ВД сигнализаторов СТМ-30М-07ДЦВ;
- «[Ex ib Gb] IIB» - БСП сигнализаторов СТМ-30М-00ДЦ, -02ДЦВ,- 04ПЦВ, -07ДЦВ, -50ДБ, -51ДБВ, -53ПБВ.

Сигнализаторы применяются в соответствии с установленной маркировкой взрывозащиты, требованиями ГОСТ ИЕС 60079-14-2013, других нормативных документов, регламентирующих применение электрооборудования во взрывоопасных зонах.

БСП сигнализаторов должны устанавливаться за пределами взрывоопасных зон.

Чертеж средств взрывозащиты приведен в приложении Б.

1.1.13 Сигнализаторы выполняют следующие функции:

а) выдачу непрерывной световой сигнализации НОРМА на БСП, свидетельствующей о нормальной работе сигнализаторов:

1) зеленого цвета свечения - при электропитании от основного источника электропитания;

2) желтого цвета свечения – при электропитании от резервного источника электропитания;

б) выдачу сигнализации ПОРОГ1 на БСП – непрерывной световой сигнализации красного цвета с одновременным замыканием нормально разомкнутых «сухих» контактов реле ПОРОГ1, свидетельствующей о том, что содержание определяемых компонентов в контролируемой среде достигло порога срабатывания сигнализации ПОРОГ1. Тип срабатывания сигнализации ПОРОГ1, настраиваемый пользователем: блокирующийся/неблокирующийся;

в) выдачу сигнализации ПОРОГ2 на БСП – непрерывной световой сигнализации красного цвета с одновременным замыканием нормально разомкнутых «сухих» контактов реле ПОРОГ2, свидетельствующей о том, что содержание определяемых компонентов в контролируемой среде достигло порога срабатывания сигнализации ПОРОГ2. Тип срабатывания сигнализации ПОРОГ2, настраиваемый пользователем: блокирующийся/неблокирующийся;

г) выдачу непрерывной световой сигнализации желтого цвета ОТКАЗ на БСП с одновременным замыканием нормально разомкнутых «сухих» контактов реле ОТКАЗ при неисправности сигнализаторов:

1) обрыв или короткое замыкание чувствительных элементов ТХД;

2) обрыв или короткое замыкание в линии связи БСП с БД;

Примечание - Тип срабатывания сигнализации ОТКАЗ – неблокирующийся;

д) индикацию измеренного значения довзрывоопасных концентраций горючих газов и паров на БСП и БД (в сигнализаторах с цифровым индикатором);

е) индикацию РЕЖИМ на БСП, свидетельствующую о нахождении сигнализатора в специальном режиме:

- 1) для сигнализаторов без цифровой индикации - световую зеленого цвета;
 - 2) для сигнализаторов с цифровой индикацией – символные обозначения на табло, соответствующие выбранному специальному режиму;
- ж) замыкание нормально разомкнутых «сухих» контактов реле РЕЖИМ на БСП при переходе сигнализатора в специальный режим;
- и) выдачу непрерывной световой индикации НОРМА зеленого цвета свечения на БД, свидетельствующей о включении БД;
- к) выдачу сигнализации ПОРОГ1 – прерывистой световой сигнализации красного цвета ПОРОГ на БД сигнализаторов СТМ-30М-00ДЦ, -02ДЦВ, -04ПЦВ, -07ДЦВ, свидетельствующей о том, что содержание определяемых компонентов в контролируемой среде достигло порога срабатывания сигнализации ПОРОГ1;
- л) выдачу сигнализации ПОРОГ2 – непрерывной световой сигнализации красного цвета ПОРОГ на БД, свидетельствующей о том, что содержание определяемых компонентов в контролируемой среде достигло порога срабатывания сигнализации ПОРОГ2;
- м) цифровую индикацию номера версии программного обеспечения (далее – ПО) и цифрового идентификатора ПО (контрольной суммы) на БСП и БД сигнализаторов СТМ-30М-00ДЦ, -02ДЦВ, -04ПЦВ, -07ДЦВ;
- н) формирование выходного сигнала постоянного тока (4 – 20) мА пропорционального содержанию определяемых компонентов в контролируемой среде;
- п) замыкание на БСП нормально-разомкнутых контактов реле «СТАТУС» при подаче напряжения питания.

1.2 Технические характеристики

1.2.1 Электрическое питание сигнализаторов осуществляется от внешнего источника постоянного тока или внешнего резервного источника постоянного тока с напряжением ($24_{-3,6}^{+2,4}$) В. Переход на питание от резервного источника – автоматический, без нарушения работоспособности.

Список рекомендуемых источников питания приведен в разделе 2.

1.2.2 Мощность, потребляемая сигнализаторами, не более 10 Вт.

1.2.3 БСП имеют искробезопасные выходы постоянного тока (подгруппа ПВ) для питания БД со следующими характеристиками:

- выходное напряжение – от 14,5 до 16,0 В;
- ток ограничения – от 240 до 280 мА;
- ток короткого замыкания – не более 50 мА.

1.2.4 Параметры искробезопасных цепей сигнализаторов:

- для БСП:
 - а) максимальное напряжение U_m – 36 В;
 - б) максимальное выходное напряжение U_o – 16 В;
 - в) максимальный выходной ток I_o – 280 мА;
 - г) максимальная внешняя индуктивность L_o – 0,9 мГн;
 - д) максимальная внешняя емкость C_o – 1,35 мкФ;
- для БД – в соответствии с таблицей 1.3

Таблица 1.3

Условное наименование сигнализаторов	Максимальное входное напряжение U_i , В	Максимальный входной ток I_i , мА	Максимальная внутренняя емкость C_i , мкФ	Максимальная внутренняя индуктивность L_i , мкГн	Максимальная входная мощность P_i , Вт
СТМ-30М-00ДЦ, -02ДЦВ, -04ПЦВ, -07ДЦВ	16	280	0,4	120	4,5
СТМ-30М-50ДБ, -51ДБВ, -53ПБВ	16	280	0,45	100	4,5

1.2.5 Габаритные размеры БСП (длина, ширина, высота) не более 52x114x102 мм.

Габаритные размеры (длина, ширина, высота) БД и ВД не более указанных в таблице 1.4.

1.2.6 Масса БСП не более 0,5 кг.

Масса БД и ВД не более указанной в таблице 1.4.

Таблица 1.4

Условное наименование сигнализаторов	БД		ВД	
	Габаритные размеры, мм	Масса, кг	Габаритные размеры, мм	Масса, кг
СТМ-30М-00ДЦ, -50ДБ	202 x 59 x 162	1,1	—	—
СТМ-30М-02ДЦВ, -51ДБВ	202 x 59 x 147	1,1	74 x 93 x 74	0,8
СТМ-30М-04ПЦВ, -53ПБВ	202 x 59 x 147	1,1	199 x 147 x 176	2,5
СТМ-30М-07ДЦВ	202 x 59 x 147	1,1	84 x 96 x 111	0,9

1.2.7 Диапазон измерений сигнализаторов по поверочному компоненту от 0 до 50 % НКПР. Поверочным компонентом сигнализаторов является метан (CH_4).

1.2.8 Диапазон показаний сигнализаторов, % НКПР:

- по цифровому индикатору — от 0 до 70;
- по выходному сигналу постоянного тока – от 0 до 50.

1.2.9 Диапазон сигнальных концентраций сигнализаторов при значениях порогов сигнализации, указанных в п. 1.2.10, от 5 до 50 % НКПР.

1.2.10 Диапазон настройки порогов срабатывания сигнализации ПОРОГ1 и ПОРОГ2 от 5 до 50 % НКПР.

При выпуске из производства установлены следующие значения порогов:

- ПОРОГ 1 – 7 % НКПР;
- ПОРОГ 2 – 11 % НКПР.

1.2.11 Сигнализаторы имеют унифицированный выходной сигнал постоянного тока от 4 до 20 мА согласно ГОСТ 26.011-80 со следующими характеристиками:

- допустимое сопротивление нагрузки — не более 500 Ом;
- пульсации напряжения – не более 6 мВ при сопротивлении нагрузки 50 Ом.

1.2.12 Номинальная функция преобразования сигнализаторов имеет вид:

а) показания сигнализаторов по цифровому индикатору А, % НКПР

$$A = K_p \cdot C_{вх}, \quad (1.1)$$

где K_p – коэффициент пропорциональности, равный:

по метану	-	1,00;
по гексану	-	0,53;
по пропану	-	0,80;

$C_{вх}$ – действительное значение содержания определяемого компонента на входе сигнализатора, % НКПР.

б) по выходному сигналу постоянного тока, I, мА:

$$I = I_0 + K_i \cdot C_{вх}, \quad (1.2)$$

где I_0 - начальный уровень выходного токового сигнала, равный 4 мА;

K_i - коэффициент пропорциональности, мА/% НКПР, равный:

по метану	-	0,320;
по гексану	-	0,176;
по пропану	-	0,256.

1.2.13 Пределы допускаемой основной абсолютной погрешности выходного сигнала (цифрового или аналогового) сигнализаторов по поверочному компоненту $\Delta_d \pm 5,0$ % НКПР.

1.2.14 Предел допускаемой вариации выходного сигнала (цифрового или аналогового) сигнализаторов по поверочному компоненту $0,5 \Delta_d$.

1.2.15 Пределы допускаемой основной абсолютной погрешности выходного сигнала сигнализаторов по неверочным компонентам Δ_n , % НКПР:

- по гексану - ± 10 ;
- по пропану - ± 10 .

1.2.16 Пределы допускаемой основной абсолютной погрешности срабатывания порогового устройства сигнализаторов - $\pm 1,0$ % НКПР.

1.2.17 Пределы допускаемой дополнительной абсолютной погрешности сигнализаторов при изменении температуры окружающей среды в рабочем диапазоне температур на каждые 10 °С от номинального значения температуры (20 ± 5) °С – $0,2$ Δ_d .

1.2.18 Пределы допускаемой дополнительной абсолютной погрешности сигнализаторов при изменении атмосферного давления в диапазоне от $84,0$ до $106,7$ кПа (от 630 до 800 мм рт.ст.), на каждые $3,3$ кПа (25 мм рт.ст.) от номинального значения давления ($101,3 \pm 4,0$) кПа ((760 ± 30) мм рт.ст.) – $0,2$ Δ_d .

1.2.19 Пределы допускаемой дополнительной абсолютной погрешности сигнализаторов $1,0$ Δ_d при изменении относительной влажности окружающей и контролируемой среды от номинального значения влажности (65 ± 3) %:

- до 80 % при температуре 35 °С для БСП;
- до 95 % при температуре 35 °С для БД, ВД.

1.2.20 Время срабатывания сигнализации ПОРОГ1 и ПОРОГ2 при концентрации поверочного компонента, в $1,6$ раза превышающей пороговое значение, не более 7 с.

1.2.21 Сигнализаторы стойки к изменению параметров напряжения питания.

1.2.22 Сигнализаторы имеют устройство для контроля их исправности, срабатывающее при обрыве (перегорании) или коротком замыкании чувствительных элементов ТХД.

1.2.23 Сигнализаторы имеют группу сухих контактов реле СТАТУС для выдачи сигнала во внешнюю цепь о состоянии сигнализаторов – включен, отключен.

1.2.24 Параметры «сухих» контактов реле ПОРОГ1, ПОРОГ2, ОТКАЗ, СТАТУС:

- напряжение постоянного тока – не более 40 В;
- ток - не более $0,2$ А;
- характер нагрузки – резистивный.

1.2.25 Время прогрева сигнализаторов не более 10 мин.

1.2.26 Время непрерывной работы сигнализаторов без технического обслуживания с применением внешних средств и без вмешательства оператора - не менее 4320 ч.

Примечания

1 При наличии в контролируемой среде агрессивных веществ и каталитических ядов, в том числе контролируемых веществ, отмеченных в таблице приложения А знаком «*», время работы сигнализаторов без корректировки показаний устанавливается на основе опыта эксплуатации в конкретных условиях применения.

2 При большом содержании или длительном воздействии агрессивных веществ или каталитических ядов рекомендуется применение фильтра-поглотителя. Возможность применения фильтров-поглотителей оговаривается предприятием–изготовителем по запросу потребителя для каждого конкретного применения сигнализаторов, фильтры поставляются по отдельному заказу.

3 При невозможности применения фильтра-поглотителя, в том случае, если агрессивным веществом или каталитическим ядом является определяемый компонент, наряду с сокращением времени работы без технического обслуживания уменьшаются также сроки службы ТХД и ВД.

1.2.27 Сигнализаторы устойчивы к воздействию вибрации частотой от 10 до 55 Гц и амплитудой не более 0,35 мм.

1.2.28 Давление в линии сжатого воздуха для сигнализаторов с принудительной подачей контролируемой среды изменяется в диапазоне от 0,25 до 0,6 МПа. Загрязненность линии сжатого воздуха не более класса «9» по ГОСТ 17433-80.

1.2.29 Пределы допускаемой дополнительной абсолютной погрешности сигнализаторов с принудительной подачей контролируемой среды, в пределах диапазона изменения давления в линии сжатого воздуха (п.1.2.28), от номинального значения (0,40 ± 0,04) МПа - 0,3 Δд.

1.2.30 Расход контролируемой среды для сигнализаторов с принудительной подачей среды не менее 48 дм³/ч.

1.2.31 Газовый канал БД сигнализаторов СТМ-30М-04ПЦВ, СТМ-30М-53ПБВ герметичен. Спад давления в течение 2 мин не превышает 2,9 кПа (0,03 кгс/см²) при избыточном давлении в системе 29,4 кПа (0,30 кгс/см²).

1.2.32 Сигнализаторы в упаковке для транспортирования выдерживают:

- воздействие температуры окружающей среды от минус 50 до плюс 50 °С;
- воздействие ударов со значением пикового ударного ускорения 98 м/с², длительностью ударного импульса 16 мс; числом ударов (1000 ± 10) для каждого направления;
- воздействие относительной влажности окружающего воздуха (95 ± 3) % при температуре 35 °С (группа условий хранения ЖЗ по ГОСТ 15150-69).

1.2.33 Сигнализаторы имеют канал связи с внешними устройствами (далее – ВУ), обеспечивающий:

- выдачу на ВУ информации об измеренном значении содержания горючих газов;
- выдачу на ВУ информации об установленных значениях порогов и их срабатывании;
- выдачу на ВУ информации о возможных неисправностях;
- прием от ВУ команд на установку значений порогов сигнализации по каждому порогу.

Характеристики цифрового канала связи RS485:

- скорость обмена 9600 бит/с;
- режим устройства на шине – ведомый;
- протокол обмена – MODBUS RTU;
- вид выходного кода – двоично-десятичный (BCD), вещественный, с плавающей запятой (Float);
- число разрядов – 6.

1.2.34 Сигнализаторы соответствуют требованиям к электромагнитной совместимости, предъявляемым к оборудованию класса А по ГОСТ Р МЭК 61326-1-2014, для использования в промышленной электромагнитной обстановке.

1.2.35 Средняя наработка до отказа сигнализаторов в условиях эксплуатации не менее 30000 ч, при этом допускается замена ТХД или комплекта ЧЭ ТХД, выработавших свой ресурс.

1.2.36 Назначенный срок службы сигнализаторов в условиях эксплуатации, приведенных в настоящем РЭ, - 10 лет (без учета срока службы ТХД или комплекта ЧЭ ТХД).

Исчисление назначенного срока службы сигнализаторов - с даты ввода сигнализаторов в эксплуатацию, но не далее 6 месяцев от даты приемки сигнализаторов, указанной в свидетельстве о приемке.

Назначенный срок службы комплекта ЧЭ ТХД при контроле дихлорэтана и винилхлорида – до первого срабатывания сигнализации ПОРОГ2 или 1 год при отсутствии срабатывания сигнализации.

1.2.37 Средний срок службы ВД при содержании в контролируемой среде агрессивных веществ, превышающем ПДК согласно ГОСТ 12.1.005-88 – 3 года.

Средний срок службы комплекта ЧЭ ТХД при условии отсутствия в анализируемой атмосфере каталитических ядов и агрессивных веществ, разрушающих токоподводы и ЧЭ ТХД, - 3 года.

Средний срок службы комплекта ЧЭ ТХД при наличии в анализируемой атмосфере каталитических ядов и агрессивных веществ, разрушающих токоподводы и ЧЭ ТХД, - 1 год.

1.2.38 Суммарная масса цветных металлов и драгоценных материалов, применяемых в составных частях сигнализаторов, в том числе и в покупных изделиях, приведена в таблице 1.4.1.

Таблица 1.4.1

Условное наименование сигнализаторов	Суммарная масса драгоценных материалов, г		Суммарная масса цветных металлов, г		
	Золото	Серебро	Алюминий	Бронза	Медь
СТМ-30М-00ДЦ, -02ДЦВ, -04ПЦВ	0,012	0,03	733	40	3
СТМ-30М-07ДЦВ	0,012	1,53			
СТМ-30М-50ДБ, -51ДБВ, -53ПБВ	0,013	0,02			

1.2.39 Электрическое сопротивление изоляции

1.2.39.1 Электрическое сопротивление изоляции БСП между:

- искробезопасными цепями и цепями питания, цепями подключения ВУ;
- корпусом и искробезопасными цепями;
- корпусом и цепями подключения ВУ;
- гальванически развязанными цепями подключения ВУ, МОм, не менее:

а) 40 - при температуре окружающего воздуха (20 ± 5) °С и относительной влажности до 80 %;

б) 1 - при температуре окружающего воздуха 35 °С и относительной влажности до 95 %.

1.2.38.2 Электрическое сопротивление изоляции БД (ВД) между корпусом и цепями питания, МОм, не менее:

а) 40 - при температуре окружающего воздуха (20 ± 5) °С и относительной влажности до 80 %;

б) 1 - при температуре окружающего воздуха 35 °С и относительной влажности до 95 %.

1.2.40 Электрическая прочность изоляции

1.2.40.1 Электрическая изоляция БСП между искробезопасными цепями и искроопасными цепями выдерживает в течение 1 мин напряжение переменного тока (действующее значение) практически синусоидальной формы частотой 50 Гц:

- 1500 В - при температуре (20 ± 5) °С и относительной влажности до 80 %;

- 900 В – при температуре 35 °С и относительной влажности до 95 %.

1.2.40.2 Электрическая изоляция БСП между:

- корпусом БСП и искробезопасными цепями;

- корпусом БСП и цепями подключения ВУ;

- гальванически развязанными цепями подключения ВУ

выдерживает в течение 1 мин напряжение переменного тока (действующее значение) практически синусоидальной формы частотой 50 Гц:

- 750 В – при температуре (20 ± 5) °С и относительной влажности до 80 %;

- 300 В – при температуре 35 °С и относительной влажности до 95 %.

1.2.40.3 Электрическая изоляция БД и ВД между корпусом БД и ВД и цепями питания выдерживает в течение 1 мин напряжение переменного тока (действующее значение) практически синусоидальной формы частотой 50 Гц:

- 500 В – при температуре (20 ± 5) °С и относительной влажности до 80 %;

- 300 В – при температуре 35 °С и относительной влажности до 95 %.

1.2.40.4 Электрическая изоляция между соединенными вместе контактами ТХД и корпусом ВД выдерживает в течение 1 мин напряжение переменного тока (действующее значение) практически синусоидальной формы частотой 50 Гц:

- 500 В – при температуре (20 ± 5) °С и относительной влажности до 80 %;

- 300 В – при температуре 35 °С и относительной влажности до 95 %.

1.2.41 Сопротивление между заземляющим винтом и каждой доступной прикосновению металлической нетоковедущей частью ВД (БД), которая может оказаться под напряжением, должно быть не более 0,1 Ом согласно ГОСТ 12.2.007.0-75.

1.2.42 Встроенное программное обеспечение (далее - ПО) соответствует ГОСТ Р 8.654-2015. Уровень защиты встроенного ПО от непреднамеренных и преднамеренных изменений соответствует уровню защиты «А» по МИ 3286-2010.

Идентификационные данные ПО приведены в таблице 1.5.

Таблица 1.5

Условное наименование сигнализатора	Идентификационное наименование ПО	Номер версии (идентификационный номер) ПО	Цифровой идентификатор ПО (контрольная сумма метрологически значимой части ПО)	Алгоритм вычисления цифрового идентификатора ПО
СТМ-30М-00ДЦ, СТМ-30М-02ДЦВ, СТМ-30М-04ПЦВ, СТМ-30М-07ДЦВ	BLOCK_DATЧИКА 30	1.1	EEA10A9d	MD5
СТМ-30М-50ДБ, СТМ-30М-51ДБВ, СТМ-30М-53ПБВ	BSP_STM-30	1.1	0454B52B	MD5
	BSP-STM-30-50	1.1	599EF2C9	MD5

1.3 Комплектность

1.3.1 Комплект поставки сигнализаторов соответствует указанному в таблице 1.6.

Таблица 1.6

Наименование	Кол.	Примечание
Сигнализатор СТМ-30М	1 шт.	Согласно исполнению
Комплект ЗИП	1 компл.	Согласно ведомости ЗИП
Комплект монтажных частей	1 компл.	Согласно исполнению
Ведомость эксплуатационных документов	1 экз.	Согласно исполнению
Комплект эксплуатационных документов	1 компл.	Согласно ведомости эксплуатационных документов

1.3.2 За отдельную плату предприятие–изготовитель поставляет:

- вентиль точной регулировки ИБЯЛ.306249.011;
- индикатор расхода ИБЯЛ.418622.003-01;
- баллоны с ГС для градуировки и поверки сигнализаторов;
- комплект ЧЭ в упаковке ИБЯЛ.305649.024 – для сигнализаторов СТМ-30М-00ДЦ, -02ДЦВ, -04ПЦВ, -50ДБ, -51ДБВ, -53ПБВ;
- комплект ЧЭ в упаковке ИБЯЛ.305649.025 – для сигнализатора СТМ-30М-07ДЦВ;
- датчик ИБЯЛ.413226.065-02 – для сигнализаторов СТМ-30М-00ДЦ, -02ДЦВ, -50ДБ, -51ДБВ;
- датчик ИБЯЛ.413226.023-02 – для сигнализаторов СТМ-30М-04ПЦВ, -53ПБВ;
- датчик ИБЯЛ.413226.023-01 – для сигнализаторов СТМ-30М-07ДЦВ;
- комплект пополнения ИБЯЛ.305659.013 (фильтр для защиты от пыли) – для сигнализаторов СТМ-30М-00ДЦ, -02ДЦВ, -50ДБ, -51ДБВ;
- комплект пополнения ИБЯЛ.305659.012 (фильтр для защиты от пыли) – для сигнализаторов СТМ-30М-07ДЦВ;
- БД и ВД взамен отработавшего свой ресурс;
- фильтр-поглотитель агрессивных веществ и каталитических ядов ИБЯЛ.061425.013 - для сигнализаторов СТМ-30М-00ДЦ, -02ДЦВ, -50ДБ, -51ДБВ;
- блок реле ИБЯЛ.413955.019...-04 с возможностью монтажа на DIN-рейку (см. таблицу 2.4);
- источник питания ИБЯЛ.413955.018...-03 с возможностью монтажа на DIN-рейку (см. таблицу 2.5);
- модуль сбора данных ИБЯЛ.413955.028 (ОВЕН «МСД-200»), предназначенный для сбора данных с сигнализаторов, их архивирования на карту памяти SD. Модуль позволяет проводить опрос до 64 сигнализаторов.

1.4 Устройство и работа

1.4.1 Устройство сигнализаторов

1.4.1.1 Внешний вид БСП сигнализаторов приведен на рисунке 1.1.

На передней панели БСП расположены:

- индикатор единичный двухцветный (зеленый/желтый) «НОРМА» (3);
- индикатор пятиразрядный светодиодный семисегментный (10) (для сигнализаторов СТМ-30М-00ДЦ,-02ДЦВ,-04ПЦВ;-07ДЦВ);
- индикаторы единичные красного цвета «ПОРОГ1» (6), «ПОРОГ2» (5);
- индикатор единичный желтого цвета «ОТКАЗ» (2);
- индикатор единичный зеленого цвета «РЕЖИМ» (1) (для сигнализаторов СТМ-30М-50ДБ,-51ДБВ,-53ПБВ);
- кнопки «<», «Р», «>» для управления режимами работы (7);
- клеммы для подключения цепей питания, исполнительных устройств, выходного сигнала постоянного тока (4).

На задней стенке БСП расположен шинный соединитель (8).

1.4.1.2 Внешний вид БД сигнализаторов приведен на рисунке 1.2.

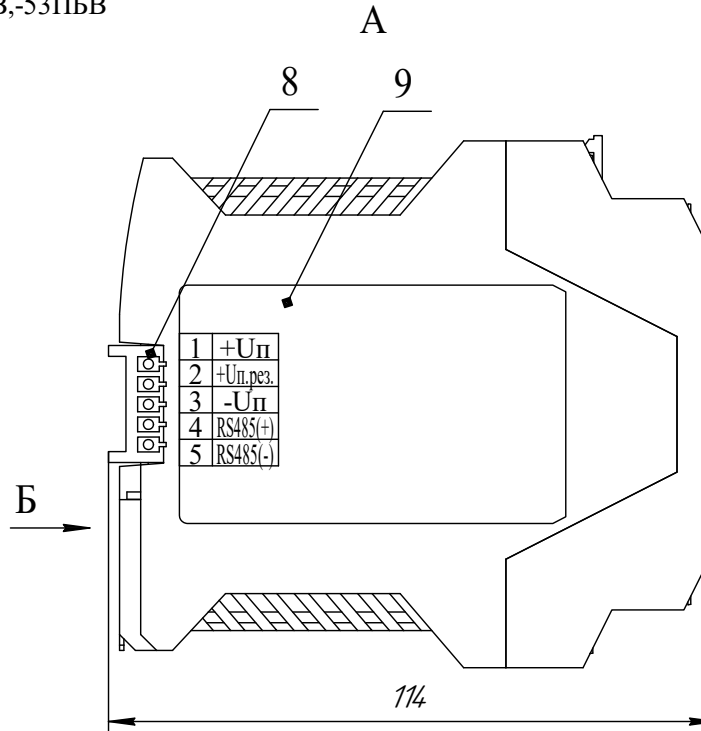
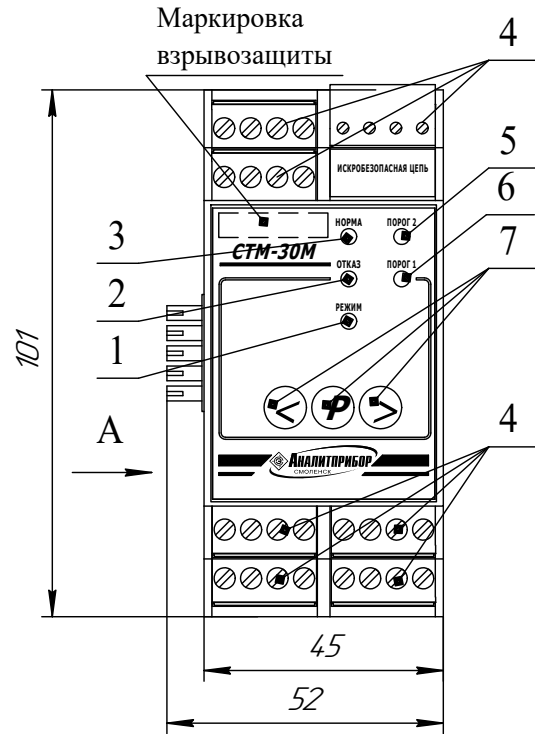
На передней панели БД расположены:

- индикатор единичный зеленого цвета «НОРМА» (2);
- индикатор единичный красного цвета «ПОРОГ» (3).

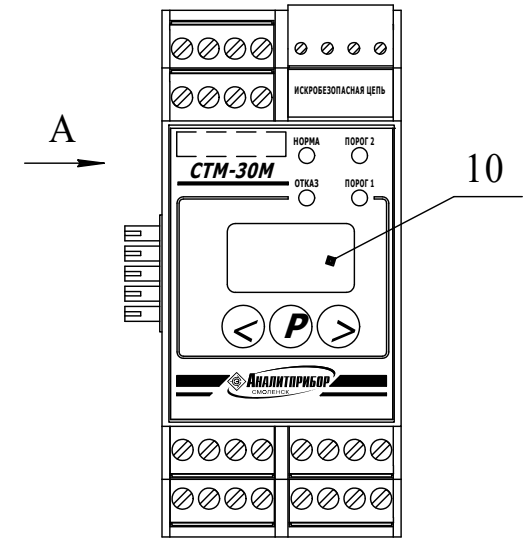
Под защитной крышкой (4) БД расположены:

- для БД сигнализаторов СТМ-30М-00ДЦ, -02ДЦВ, -04ПЦВ, -07ДЦВ:
 - а) кнопки «Р», «<», «>», «В» для управления режимами работы (6);
 - б) индикатор пятиразрядный светодиодный семисегментный (5);
 - в) клемма для подключения кабеля питания и связи (7);
- для БД сигнализаторов СТМ-30М-50ДБ, -51ДБВ, - 53ПБВ:
 - а) подстроечные резисторы для корректировки нулевых показаний «>0<» (14), корректировки чувствительности «<» (15);
 - б) клеммы (7) для подключения кабеля питания и связи, и внешнего регистрирующего прибора (миллиамперметра) для контроля выходного тока БД;
 - в) индикаторы единичные красного цвета:
 - 1) обрыв сравнительного элемента - «ОС» (11);
 - 2) обрыв рабочего элемента «ОР» (12);
 - 3) обрыв линии токового выхода «ОТ» (13).

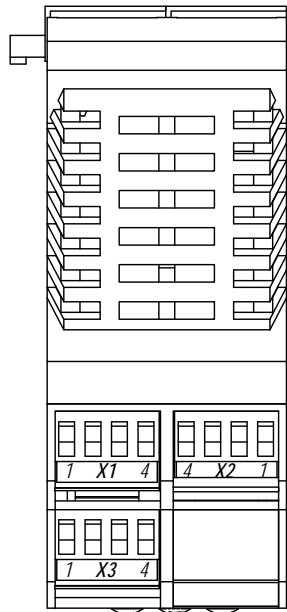
БСП сигнализаторов СТМ-30М-50ДБ,-51ДБВ,-53ПБВ



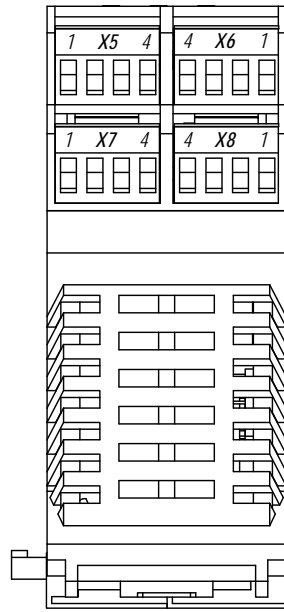
БСП сигнализаторов СТМ-30М-00ДЦ,-02ДЦВ,-04ПЦВ,-07ДЦВ



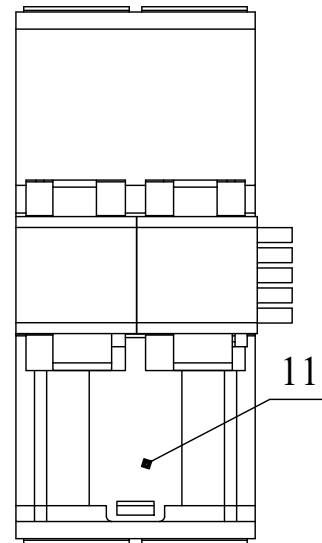
Вид сверху



Вид снизу



Б



- 1 - индикатор единичный "РЕЖИМ";
- 2 - индикатор единичный "ОТКАЗ";
- 3 - индикатор единичный "НОРМА";
- 4 - клеммы подключения;
- 5 - индикатор единичный "ПОРОГ2";
- 6 - индикатор единичный "ПОРОГ1";
- 7 - кнопки управления "<", "P", ">";
- 8 - шинный соединитель;
- 9 - табличка;
- 10 - цифровой индикатор;
- 11 - металлическая защелка для фиксации на DIN-рейке.

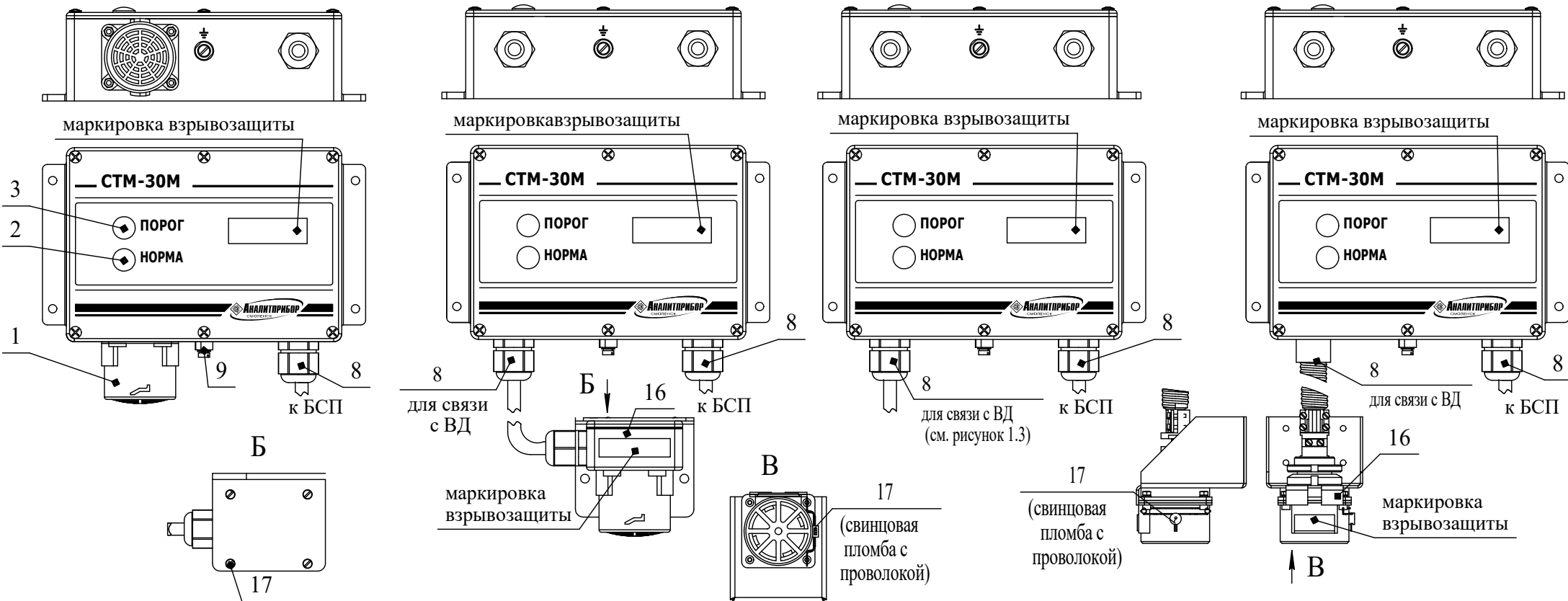
Рисунок 1.1 - БСП. Внешний вид

БД сигнализаторов СТМ-30М-00ДЦ, -50ДБ с диффузионным отбором пробы

БД сигнализаторов СТМ-30М-02ДЦВ, -51ДБВ с ВД с диффузионным отбором пробы

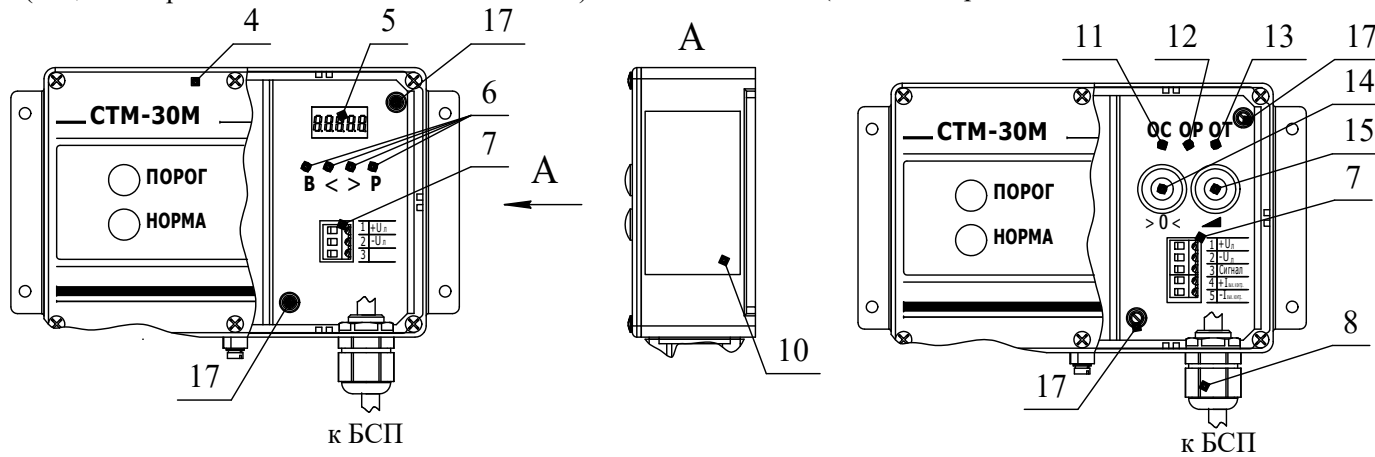
БД сигнализаторов СТМ-30М-04ПЦВ, -53ПБВ (внешний вид ВД с принудительным отбором пробы см. рисунок 1.3)

БД сигнализаторов СТМ-30М-07ДЦВ с ВД с диффузионным отбором пробы



БД сигнализаторов СТМ-30М-00ДЦ, -02ДЦВ, -04ПЦВ, -07ДЦВ (защитная крышка поз.4 частично не показана)

БД сигнализаторов СТМ-30М-50ДБ, -51ДБВ, -53ПБВ (защитная крышка поз.4 частично не показана)



- 1 - ТХД в защитном кожухе;
- 2 - индикатор единичный "НОРМА";
- 3 - индикатор единичный "ПОРОГ";
- 4 - защитная крышка;
- 5 - цифровой индикатор;
- 6 - кнопки управления "В", "<", "Р", ">";
- 7 - клемма подключения;
- 8 - кабельный ввод, диаметр подключаемого кабеля от 4 до 8 мм;
- 9 - винт рабочего заземления (М4);
- 10 - табличка;
- 11 - индикатор единичный "ОС";
- 12 - индикатор единичный "ОР";
- 13 - индикатор единичный "ОТ";
- 14 - резистор корректировки нуля ">0<";
- 15 - резистор корректировки чувствительности "▲";
- 16 - ВД (выносной датчик);
- 17 - месторасположение пломб.

Рисунок 1.2 - Внешний вид БД. Внешний вид ВД с диффузионным отбором пробы

На нижней поверхности корпуса БД расположены:

- кабельный ввод PG16 (8) для кабеля питания и связи;
- винт М4 для подключения рабочего заземления (9);
- ТХД (1) (только для СМТ-30М-00ДЦ, -50ДБ), защищенный от механических повреждений стаканом;
- кабельный ввод PG16 (8) для кабеля связи с ВД (для остальных исполнений сигнализаторов).

1.4.1.3 Внешний вид ВД сигнализаторов с принудительным забором пробы приведен на рисунке 1.3.

1.4.2 Работа сигнализаторов

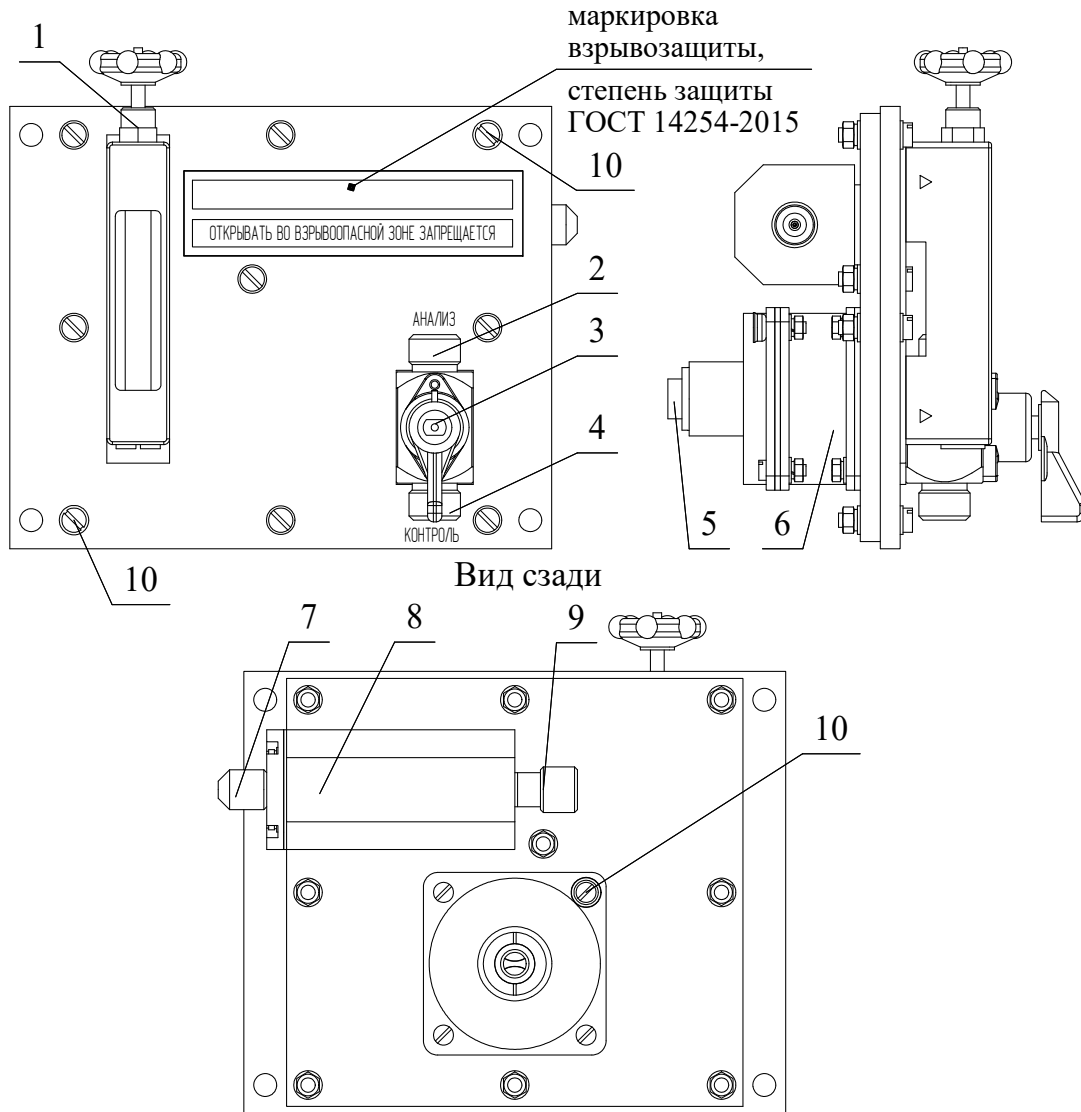
1.4.2.1 Первичным преобразователем в БД (ВД) является ТХД, принцип действия которого основан на окислении горючего газа на поверхности катализатора, электрически нагреваемого до температуры от 450 до 550 °С. Окисление приводит к повышению температуры чувствительного элемента, приблизительно пропорциональному содержанию определяемого горючего газа.

Конструктивно ТХД состоит из двух чувствительных элементов, установленных близко друг от друга, один из элементов – рабочий, а второй – сравнительный. Рабочий и сравнительный чувствительные элементы электрически подобны друг другу, однако сравнительный чувствительный элемент не изменяет свою температуру и, следовательно, свое электрическое сопротивление при контакте с горючим газом. Чувствительные элементы включены в мостовую схему. При этом влияние внешних воздействующих факторов, таких, как давление, температура и влажность окружающей среды компенсируются в пределах рабочего диапазона эксплуатации датчика.

1.4.2.2 В БД сигнализаторов СМТ-30М-00ДЦ, -02ДЦВ, -04ПЦВ, -07ДЦВ сигнал с мостовой схемы усиливается и преобразуется с помощью АЦП микроконтроллера в цифровую форму. Микроконтроллер выводит измеренное значение на цифровой индикатор, а также, модулируя ток потребления БД, передает его в цифровом виде по шине питания на БСП.

В БД сигнализаторов СМТ-30М-50ДБ, -51ДБВ,- 53ПБВ сигнал с мостовой схемы усиливается и поступает на нормирующий усилитель (обеспечивает регулировку нуля и чувствительности) и далее преобразуется в выходной токовый сигнал (1 – 5) мА, измеряемый с помощью АЦП микроконтроллера БСП.

Микроконтроллер БСП выводит значения измеряемого компонента на цифровой индикатор. В случае превышения содержания определяемого компонента установленных пороговых значений формирует управляющий сигнал на включение/отключение реле ПОРОГ1, ПОРОГ2.



- 1 - индикатор расхода;
- 2 - штуцер для подачи пробы (\varnothing 8 мм);
- 3 - кран трехходовой;
- 4 - штуцер для подачи ГС (\varnothing 8 мм);
- 5 - ввод кабельный (для связи с БСП);
- 6 - ТХД;
- 7 - штуцер для подачи сжатого воздуха (\varnothing 8 мм);
- 8 - эжектор;
- 9 - штуцер сброса газовой смеси;
- 10 - месторасположение пломб

Рисунок 1.3 - ВД сигнализаторов СТМ-30М-04ПЦВ, -53ПБВ
с принудительным забором пробы. Внешний вид

Одновременно микроконтроллер БСП выдает сигнал на преобразователь напряжение–ток для формирования токового выходного сигнала (4 – 20) мА.

По запросу ВУ выдается информация по интерфейсу RS485. Перечень команд, поддерживаемых сигнализаторами, приведен в приложении В.

1.4.2.3 Для обеспечения помехоустойчивости сигнализаторов при работе на длинную линию связи предусмотрен винт (М4) рабочего заземления, предназначенный для подключения к шине заземления корпуса БД сигнализатора и экрана кабеля питания и связи.

1.4.3 Обеспечение взрывозащищенности

1.4.3.1 Сигнализаторы СТМ-30М-00ДЦ, -02ДЦВ, -04ПЦВ, -07ДЦВ, -50ДБ, -51ДБВ, -53ПБВ имеют взрывобезопасный уровень (1) взрывозащиты по ГОСТ 31610.0-2014 (IEC 60079-0:2011), обеспечиваемый видами взрывозащиты «искробезопасная электрическая цепь» (ib) и «взрывонепроницаемая оболочка» (d).

Вид взрывозащиты «искробезопасная электрическая цепь» (ib) достигается следующими средствами:

а) питанием БД от БСП, выходные искробезопасные цепи которого имеют уровень «ib» с электрическими параметрами, соответствующими электрооборудованию подгруппы ПВ по ГОСТ 31610.11-2014 (IEC 60079-11:2011);

б) применением в БСП барьера искрозащиты, обеспечивающего ограничение тока и напряжения в нормальном и аварийном режимах работы до безопасных значений, соответствующих требованиям ГОСТ 31610.11-2014 (IEC 60079-11:2011) для цепей подгруппы ПВ;

в) применением для ограничения максимальных значений выходных электрических параметров БСП дублированных цепей на полупроводниковых элементах: полевых и биполярных транзисторов для ограничения тока, стабилитронов и транзисторов для ограничения напряжения;

г) ограничением электрической нагрузки элементов, обеспечивающих искрозащиту, до уровня, не превышающего 2/3 от максимального (номинального) значения, в нормальном и аварийном режимах работы;

д) размещением элементов электрических схем ограничения тока и напряжения на выходе БСП на отдельной печатной плате и заливкой ее компаундом, сохраняющим свои свойства во всем рабочем диапазоне температур;

е) гальванической развязкой цепей питания БД и внутренних цепей БСП с помощью трансформатора и оптрона с электрической прочностью изоляции не менее 1500 В. Трансформатор пропитан электроизоляционным лаком;

ж) выполнением конструктивных требований ГОСТ 31610.11-2014 (IEC 60079-11:2011) к элементам и соединениям;

з) соответствием электрических зазоров, путей утечек и электрической прочности

изоляции требованиям ГОСТ 31610.11-2014 (IEC 60079-11:2011).

Вид взрывозащиты «взрывонепроницаемая оболочка» (d) достигается следующими средствами:

а) чувствительные элементы и токоподводящие проводники ТХД заключены во взрывонепроницаемую оболочку;

б) взрывоустойчивость и взрывонепроницаемость оболочки ТХД соответствуют требованиям ГОСТ IEC 60079-1-2011 для электрооборудования подгруппы ПВ. Оболочка ТХД испытана гидравлическим давлением 1620 кПа;

в) параметры взрывонепроницаемых плоскоцилиндрических и резьбовых соединений ТХД соответствуют требованиям ГОСТ IEC 60079-1-2011. Плоскоцилиндрические соединения, кроме датчика сигнализатора СТМ-30М-07ДЦВ, поставлены на клей (К-400 или Д-9 в зависимости от исполнения). Плоскоцилиндрическое соединение датчика сигнализатора СТМ-30М-07ДЦВ обеспечено пайкой (припой ПСр25 ГОСТ 19738-2015);

г) конструкция корпуса и отдельных частей оболочки сигнализаторов выполнена с учетом общих требований ГОСТ 31610.0-2014 (IEC 60079-0:2011) для электрооборудования, размещенного во взрывоопасных зонах;

д) для защиты от несанкционированного доступа внутрь оболочки винты крепления пломбируются.

1.4.3.2 Максимальная температура нагрева корпуса и конструктивных элементов БД (ВД), рабочая температура применяемых изоляционных материалов не превышает:

- 200 °С для выносного высокотемпературного датчика и БД сигнализаторов СТМ-30М-07ДЦВ, что соответствует температурному классу Т3 по ГОСТ 31610.0-2014 (IEC 60079-0:2011);

- 85 °С для БД (ВД) сигнализаторов СТМ-30М-00ДЦ, -02ДЦВ, -04ПЦВ, -50ДБ, -51ДБВ, -53ПБВ, что соответствует температурному классу Т6 по ГОСТ 31610.0-2014 (IEC 60079-0:2011).

1.4.3.3 Знак «Х», следующий за маркировкой взрывозащиты БД (ВД) сигнализаторов СТМ-30М-00ДЦ, -02ДЦВ, -04ПЦВ, -07ДЦВ, -50ДБ, -51ДБВ, -53ПБВ, означает, что:

- БД (ВД) сигнализаторов следует оберегать от механических ударов;
- емкость и индуктивность искробезопасной цепи с учетом линии связи должны соответствовать условиям применения сигнализаторов во взрывоопасной зоне;
- обслуживание сигнализаторов должно производиться вне взрывоопасной зоны или при отсутствии взрывоопасной среды.

На корпусе составных частей сигнализаторов (в зависимости от исполнения) имеются предупредительные надписи, маркировка взрывозащиты, электрические параметры искробезопасных цепей и знак «Х».

Чертежи средств взрывозащиты приведены в приложении Б.

1.5 Маркировка и пломбирование

1.5.1 Маркировка сигнализаторов соответствует ГОСТ 31610.0-2014 (IEC 60079-0:2011), ГОСТ 26828-86 и чертежам изготовителя.

1.5.2 На сигнализаторах (в зависимости от исполнения) рельефным шрифтом нанесена предупреждающая надпись - «ОТКРЫВАТЬ ВО ВЗРЫВООПАСНОЙ ЗОНЕ ЗАПРЕЩАЕТСЯ».

1.5.3 Маркировка взрывозащиты нанесена рельефным шрифтом.

1.5.4 Маркировка сигнализаторов (в зависимости от исполнения) содержит следующие сведения:

- товарный знак изготовителя;
- условное наименование сигнализаторов;
- условное наименование составной части сигнализаторов;
- маркировку степени защиты по ГОСТ 14254-2015;
- класс защиты от поражения человека электрическим током;
- условное обозначение рода тока, номинальные значения напряжения питания;
- значение потребляемой мощности;
- диапазон рабочих температур;
- обозначение климатического исполнения по ГОСТ 15150-69;
- обозначение (химическая формула) поверочного компонента;
- диапазон измерений и единицу физической величины;
- пределы допускаемой основной погрешности сигнализаторов;
- ИБЯЛ.413216.050ТУ;
- заводской номер в формате: YYXXXX, где YY - две последние цифры года изготовления, XXXX - порядковый номер сигнализатора в году;
- номер сертификата соответствия требованиям ТР ТС 012/2011 и наименование организации, выдавшей сертификат соответствия;
- параметры искробезопасных цепей;
- специальный знак взрывобезопасности;
- маркировку взрывозащиты;
- единый знак обращения продукции на рынке государств – членов Таможенного союза;
- знак утверждения типа средства измерений;
- обозначение контактов шинного соединителя;
- символ № 14, указанный в разделе 5 (таблицы 1) ГОСТ 12.2.091-2012, свидетельствующий о необходимости изучения эксплуатационной документации перед началом работы;
- символ № 5, указанный в разделе 5 (таблицы 1) ГОСТ 12.2.091-2012, возле элемента

рабочего заземления;

- надписи или обозначения, указывающие назначение органов управления и индикации, разъемов для подключения электрических и пневматических линий.

1.5.5 Маркировка сигнализаторов, поставляемых на АЭС, дополнительно содержит:

- код KKS (при наличии);

- класс безопасности по НП-001-15.

1.5.6 Способ нанесения и цвет надписей обеспечивают достаточную контрастность, позволяющую свободно читать надписи при нормальном освещении рабочего места.

1.5.7 Способ нанесения и материалы маркировки обеспечивают четкость и сохранность маркировки в течение назначенного срока службы сигнализаторов.

1.5.8 Транспортная маркировка нанесена непосредственно на тару в соответствии с чертежами изготовителя.

Маркировка транспортной тары соответствует ГОСТ 14192-96, чертежам изготовителя и имеет манипуляционные знаки: «ХРУПКОЕ. ОСТОРОЖНО», «БЕРЕЧЬ ОТ ВЛАГИ», «ВЕРХ».

1.5.9 Схема пломбировки сигнализаторов от несанкционированного доступа и обозначение мест для нанесения гарантийных наклеек приведены в приложении Г.

1.6 Упаковка

1.6.1 Упаковка сигнализаторов проводится для условий транспортирования и хранения группы 3 (ЖЗ) по ГОСТ 15150-69.

Сигнализаторы относятся к группе Ш-I по ГОСТ 9.014-78. Вариант внутренней упаковки ВУ-1 по ГОСТ 9.014-78, с дополнительной упаковкой в картонные коробки.

1.6.2 Способ упаковки, подготовка к упаковке, транспортная тара и материалы, применяемые при упаковке, порядок размещения соответствуют чертежам предприятия-изготовителя.

2 ИСПОЛЬЗОВАНИЕ ПО НАЗНАЧЕНИЮ

2.1 Общие указания по эксплуатации

2.1.1 По способу защиты человека от поражения электрическим током сигнализаторы соответствуют классу III по ГОСТ 12.2.007.0-75.

2.1.2 Монтаж и подключение сигнализаторов должны производиться при отключенном электропитании.

2.1.3 Оперативное обслуживание сигнализаторов должно осуществляться специалистами, изучившими эксплуатационную документацию на сигнализаторы, знающими правила эксплуатации электроустановок, сдавшими экзамены по технике безопасности и имеющими квалификационную группу по электробезопасности не ниже III.

КАТЕГОРИЧЕСКИ ЗАПРЕЩАЕТСЯ ЭКСПЛУАТАЦИЯ СИГНАЛИЗАТОРОВ С ПОВРЕЖДЕННЫМИ ЭЛЕМЕНТАМИ ИЛИ ПЛОМБАМИ И ДРУГИМИ НЕИСПРАВНОСТЯМИ!

ЗАПРЕЩАЕТСЯ ЭКСПЛУАТИРОВАТЬ СИГНАЛИЗАТОРЫ В УСЛОВИЯХ И РЕЖИМАХ, ОТЛИЧАЮЩИХСЯ ОТ УКАЗАННЫХ В НАСТОЯЩЕМ РУКОВОДСТВЕ ПО ЭКСПЛУАТАЦИИ!

ВНИМАНИЕ: КОЛПАЧОК, ВХОДЯЩИЙ В СОСТАВ ЗИП, ПРЕДНАЗНАЧЕН ТОЛЬКО ДЛЯ ПРОВЕРКИ И КОРРЕКТИРОВКИ ПОКАЗАНИЙ! ПРИ ЭКСПЛУАТАЦИИ СИГНАЛИЗАТОРОВ КОЛПАЧОК НЕ ИСПОЛЬЗУЕТСЯ!

2.1.4 Возможные взрывоопасные зоны применения сигнализаторов, категории и группы взрывоопасных смесей газов и паров с воздухом – в соответствии с требованиями ГОСТ 31610.10-2012 (IEC 60079-10:2002).

2.1.5 Работы по ремонту сигнализаторов должны производиться только после отключения газовой магистрали и сети электропитания с обязательным вывешиванием в местах отключения знаков согласно ГОСТ 12.4.026-2015.

2.1.6 Требования охраны труда и производственной санитарии должны выполняться согласно «Правилам по охране труда при эксплуатации электроустановок», утвержденным приказом Минтруда России и социальной защиты Российской Федерации от 15.12.2020 № 903н.

Требования техники безопасности при эксплуатации баллонов с ГС под давлением должны соответствовать Федеральным нормам и правилам в области промышленной безопасности «Правилам промышленной безопасности при использовании оборудования, работающего под избыточным давлением», утвержденным приказом Ростехнадзора от 15.12.2020 № 536.

Сброс газа при проверке сигнализаторов по ГС должен осуществляться за пределы помещения согласно Федеральным нормам и правилам в области промышленной безопасности:

- «Правилам безопасности сетей газораспределения и газопотребления», утвержденным приказом Ростехнадзора от 15.12.2020 № 531;

- «Правилам безопасности для объектов, использующих сжиженные углеводородные газы», утвержденным приказом Ростехнадзора от 15.12.2020 № 532.

2.1.7 Монтаж сигнализаторов при строительстве нового объекта, реконструкции или ремонте существующего следует проводить как можно ближе к окончанию строительных работ, но до того, как станет возможно появление взрывоопасных газов, с тем, чтобы предотвратить повреждение сигнализаторов вследствие проведения таких работ, как сварка или покраска.

Если сигнализаторы уже смонтированы на месте установки, необходимо защитить их от загрязнения, возможного при проведении строительных работ, с помощью герметичного материала, а также следует снабдить их четкой маркировкой, предупреждающей, что сигнализаторы отключены.

2.1.8 Перечень основных факторов, которые следует учитывать при выборе мест, подходящих для размещения ВД (БД):

- условия окружающей среды на предприятии – внутри или снаружи помещений требуется установить ВД (БД);

- химические и физические свойства газов (паров), присутствие которых вероятно (плотность газа (пара), относятся ли они к агрессивным веществам или каталитическим ядам); жидкости с малой летучестью могут потребовать установки ВД вблизи возможного источника утечки (а также установки низких порогов срабатывания сигнализации) или применения БД с принудительным отбором пробы над поверхностью жидкости;

- тип возможных утечек и вероятные концентрации газа (пара) (например, струя под высоким давлением, медленное просачивание, разлив жидкости);

- расположение возможных источников утечек газа (пара) и вероятные концентрации (например, давление в месте утечки, количество газа (пара), вытекающего в единицу времени, температура источника утечки, расстояние от датчика до источника утечки);

- количество и места размещения технического персонала в зоне;

- расположение потенциальных источников возгорания;

- особенности планировки строений (такие, как стены, углубления или перегородки), которые могут способствовать скоплению пара/газа;

- рельеф местности, наличие углублений (котлованов);
- движение воздуха (внутри помещений – естественная вентиляция, искусственная вентиляция, конвекция, снаружи помещений – скорость и направление ветра; при этом максимальная скорость газоздушного потока не должна превышать 6 м/с);
- ВД (БД) следует устанавливать так, чтобы при нормальной эксплуатации они не подвергались опасности механического повреждения или заливания водой;
- ВД (БД) должны быть расположены так, чтобы их можно было легко обслуживать.

Установку ВД (БД) следует производить в соответствии с действующей нормативной документацией, регламентирующей применение электрооборудования во взрывоопасных зонах.

2.1.9 Если необходимо обнаружить утечку газа только на конкретном участке, то ВД или точки отбора пробы могут быть размещены по периметру этого участка. Однако такое размещение может не обеспечить своевременного предупреждения об утечке. Нельзя ограничиваться таким размещением ВД, если утечка представляет значительную опасность для персонала или собственности внутри самого периметра.

ВД или точки отбора пробы должны размещаться вблизи любого потенциального источника крупной утечки газа, но, чтобы избежать ложных срабатываний сигнализации, точки контроля нельзя размещать в непосредственной близости к технологическому оборудованию, в котором могут происходить незначительные утечки в нормальном режиме работы. Как правило, на открытом месте незначительные утечки рассеиваются, не образуя взрывоопасной смеси.

ВД также следует размещать во всех возможных местах, в которых могут скапливаться газы в опасных концентрациях. Эти места не обязательно должны располагаться вблизи потенциальных источников утечки, но могут, например, быть участками с ограниченным движением воздуха. Газы, более тяжелые, чем воздух, имеют свойство перетекать, как жидкость, и скапливаться в подвалах, колодцах, траншеях, ямах и котлованах, если таковые имеются. Подобным же образом газы более легкие, чем воздух, могут скапливаться в полостях под крышей.

Газ, распространяющийся из места утечки, ведет себя по-разному на открытом воздухе при воздействии ветра или в закрытом помещении. Поведение газов, распространяющихся из места утечки, сложное и зависит от многих параметров.

Как правило, ВД следует размещать: выше уровня, на котором находятся вентиляционные отверстия; ближе к потолку для обнаружения газов, более легких, чем воздух; ниже вентиляционных отверстий и ближе к полу для обнаружения газов, более тяжелых, чем воздух.

Когда необходимо обнаружить возможное проникновение газа или пара в здание или помещение из внешнего источника, ВД следует размещать вблизи вентиляционных отверстий. К тому же эти ВД могут понадобиться для определения утечек, происшедших внутри здания или в помещении.

Если потолки или полы разделены на отсеки оборудованием или иными заграждениями, следует установить ВД в каждом таком отсеке.

2.1.10 ВД, размещенные на открытых площадках и на открытых сооружениях, могут подвергаться климатическим воздействиям, о чем всегда необходимо помнить. Например, сильный ветер может вызвать дрейф нулевых показаний. Для применения ВД в условиях сильных ветров работоспособность сигнализаторов не гарантируется, необходимо использовать ветрозащитный колпачок и проконсультироваться со специалистами предприятия-изготовителя.

С особой тщательностью нужно подходить к размещению ВД в местах, подвергающихся воздействию окружающей среды, чтобы обеспечить защиту от этих воздействий. Водяной пар, проливной дождь, снег, лед, пыль и т.д. также могут неблагоприятно влиять на работу датчика.

2.1.11 Все БД (ВД) и БСП следует устанавливать в местах, которые обеспечивают соответствие температуры эксплуатации значениям, установленным изготовителем.

При эксплуатации за пределами диапазона значений рабочей температуры, установленного изготовителем, может снижаться их срок службы.

2.1.12 Если предполагается воздействие вибрации, особенно для ВД, установленных на механизмах, следует убедиться, что ВД способен выдерживать вибрацию или имеется надлежащая виброизоляция.

2.1.13 ВД, установленные в местах, где существует опасность механических повреждений (в ходе обычных работ на предприятии или в результате использования подвижного оборудования, например, вилочного погрузчика), необходимо защитить таким образом, чтобы не препятствовать свободному движению воздуха вокруг них. В случае необходимости следует получить рекомендации от изготовителя сигнализаторов.

2.1.14 БД (ВД) не должны подвергаться воздействию переносимых воздухом загрязняющих веществ, которые могут неблагоприятно повлиять на их работу. Частицы пыли, влажные, маслянистые или клейкие аэрозоли и туманы, или капли конденсата могут препятствовать диффузии контролируемой среды через стакан огнепреградителя ВД, прохождению пробы через линию отбора и фильтры, вызывая потерю чувствительности или сбой в работе.

Серьезные осложнения создает присутствие твердых частиц во влажной пробе, образующих пасту. Такие загрязнения требуют регулярной очистки линии отбора пробы или иного технического обслуживания (более частой очистки и промывки элементов ВД (или БД) по разделу 3 настоящего РЭ). Может понадобиться специальная фильтрация.

Особую проблему представляет случай, когда определяемый компонент является паром. Загрязнения линии отбора пробы, вызванные конденсацией паров (или попаданием жидкости иным способом) внутри линии, на фильтрах ВД или на огнепреградителе БД (ВД), будут приводить к неточным или ошибочным показаниям сигнализатора до тех пор, пока последние следы загрязнения не будут удалены. Это может оказаться чрезвычайно опасным. Если возможен подобный тип загрязнения, то единственным способом предотвратить его будет подогрев линии отбора пробы и ВД.

2.1.15 ВД отбора пробы должны быть легкодоступными для проведения периодической градуировки, технического обслуживания и проверки выполнения требований электробезопасности. Должна быть обеспечена возможность подключения к ВД приспособлений и контрольно-измерительного оборудования для проведения указанных работ на месте установки ВД.

2.1.16 Дополнительные рекомендации для линий отбора пробы

2.1.16.1 Линии отбора пробы должны быть как можно более короткими, поскольку время срабатывания сигнализации зависит от их длины.

2.1.16.2 Чтобы защитить ВД от воздействия пыли, неопределяемых компонентов или каталитических ядов, необходимы фильтры. Как правило, в каждой точке отбора пробы необходим отдельный фильтр твердых частиц (для сигнализаторов с диффузионным забором пробы - поставляется по отдельному заказу), чтобы линия пробоотбора постоянно оставалась чистой. Фильтры также увеличивают время установления показаний.

Срок службы фильтров зависит от количества в пробе пыли или неопределяемых компонентов. Большое количество загрязняющих веществ в пробе может привести к сокращению сроков технического обслуживания.

2.1.16.3 Необходимо контролировать расход пробы через линию отбора пробы. Конденсация влаги может привести к закупориванию линии отбора пробы. Могут понадобиться сепараторы влаги и сборники конденсата на низких участках трубопровода вдоль всей длины линии отбора пробы. Это особенно актуально, когда линия проходит через участки, более холодные, чем возле точки отбора пробы. Альтернативный подход – подогрев линии отбора пробы.

2.1.16.4 Также необходимо учитывать конденсацию в линии отбора пробы паров жидкости, имеющей высокую температуру вспышки, поскольку при этом снижается содержание определяемого компонента в пробе и, следовательно, показания сигнализатора

оказываются занижены. Следующая проба с низким содержанием паров, подающаяся через эту же линию, позволит конденсату вновь испариться, что приведет к выдаче ложных, завышенных показаний сигнализатора. Чтобы свести к минимуму этот эффект, может потребоваться подогрев линии отбора пробы.

2.2 Обеспечение взрывозащищенности при монтаже

2.2.1 Перед монтажом и после его окончания необходимо провести внешний осмотр сигнализатора, при котором проверить:

- наличие и целостность маркировок взрывозащиты и степени защиты;
- наличие и целостность предупредительной надписи;
- отсутствие повреждений оболочки и стакана огнепреградителя;
- наличие уплотнительных колец;
- наличие всех крепежных элементов;
- наличие пломб, пломбы должны иметь четкий оттиск клейма;
- отсутствие внешних повреждений, влияющих на степень защиты сигнализатора и его работоспособность;
- проверить отсутствие повреждений оболочки кабелей питания и подключения внешних устройств, проверить надёжность присоединения кабелей питания и подключения внешних устройств;
- проверить качество заземления, в местах подсоединения заземляющего проводника не должно быть следов ржавчины и окисления.

Схема пломбировки сигнализаторов от несанкционированного доступа и обозначение мест для нанесения гарантийных наклеек приведены в приложении Г.

2.2.2 При монтаже сигнализаторов во взрывоопасной зоне необходимо руководствоваться требованиями ГОСТ ИЕС 60079-14-2013, главой 3.4 «Правил эксплуатации электроустановок потребителей» и других нормативных документов, регламентирующих применение электрооборудования во взрывоопасных зонах.

2.2.3 Все винты защитной крышки БД (см рисунок 1.2) должны быть завинчены до упора.

2.2.4 БД сигнализатора должен быть заземлен с помощью винта рабочего заземления (M4) (см. рисунок 1.2).

Место подключения заземляющего проводника должно быть зачищено и предохранено от коррозии путем нанесения слоя консистентной смазки.

2.2.5 БСП может быть установлен только вне взрывоопасной зоны.

2.2.6 При монтаже сигнализатор следует оберегать от механических ударов.

2.3 Подготовка сигнализаторов к использованию

2.3.1 Выдержать сигнализаторы в упаковке в нормальных условиях в течение 4 ч (после воздействия отрицательных температур в течение 24 ч), распаковать.

2.3.2 Перед использованием сигнализаторов необходимо произвести внешний осмотр в соответствии с п.2.2.1.

2.3.3 Перед монтажом сигнализатора убедиться в его работоспособности: подключить сигнализатор к сети питания постоянного тока 24 В, убедиться в зеленом свечении индикаторов «НОРМА» на БСП и БД.

2.3.4 Установить БД (ВД), БСП в рабочее положение в соответствии с ИБЯЛ.413216.050МЧ.

БСП устанавливается на рейки типоразмеров ТН35-7,5 и ТН35-15 по ГОСТ ИЕС 60715-2021 (DIN-рейки) и фиксируется защелкой на задней стенке.

Крепежные отверстия для установки БД (ВД) указаны в ИБЯЛ.413216.050МЧ.

Наименование и обозначение разъемов на передней панели БСП для внешних подключений приведены в таблице 2.1, БД сигнализаторов СТМ-30М-00ДЦ, -02ДЦВ, -04ПЦВ, -07ДЦВ – в таблице 2.2, БД сигнализаторов СТМ-30М-50ДБ, -51ДБВ, -53ПБВ – в таблице 2.3.

Таблица 2.1

-24В		+24В		Не используется	СИГНАЛ	-Ул	+Ул
X1.1	X1.2	X1.3	X1.4	X2.4	X2.3	X2.2	X2.1
СТАТУС		+24В (резервное)	+24В (резервное)				
X3.1	X3.2	X3.3	X3.4				
ПОРОГ1		ПОРОГ2		ДОСТУП		Не используются	
X5.1	X5.2	X5.3	X5.4	X6.4	X6.3	X6.2	X6.1
ОТКАЗ		РЕЖИМ		RS485(-)	RS485(+)	+Iвых	-Iвых
X7.1	X7.2	X7.3	X7.4	X8.4	X8.3	X8.2	X8.1
Примечание - Контакт клеммной колодки X2.3 для сигнализаторов СТМ-30М-00ДЦ, -02ДЦВ, -04ПЦВ, -07ДЦВ не используется.							

Таблица 2.2

Обозначение	+Ул	-Ул	Не используется
Номер контакта	1	2	3

Таблица 2.3

Обозначение	+Ул	-Ул	СИГНАЛ	+Ивых. контр.	-Ивых. контр.
Номер контакта	1	2	3	4	5
Примечание – Контакты 4, 5 клеммной колодки предназначены для того, что бы иметь возможность контролировать ток БД без разрыва сигнальной цепи.					

2.3.5 Для сигнализаторов с принудительной подачей контролируемой среды выполнить монтаж пневматических линий ВД.

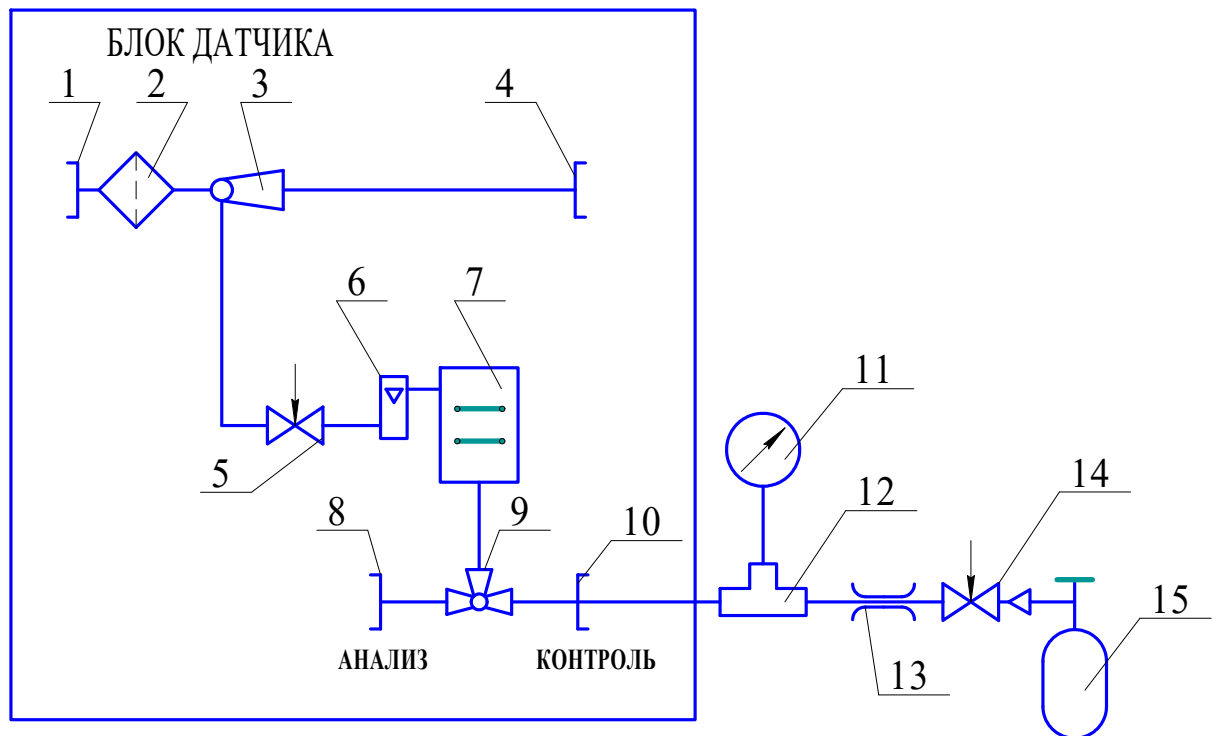
Перед подключением пневматических линий к ВД проверить герметичность газового канала ВД, согласно схеме, приведенной на рисунке 2.1 Проверку проводить ГС № 1, предварительно выдержав ВД при температуре проверки не менее 2 ч, в следующей последовательности:

- штуцеры (1, 4, 8) ВД заглушить;
- перевести трехходовой кран (9) в положение «КОНТРОЛЬ»;
- плавно открыть запорный вентиль баллона с ГС № 1 и вентилем точной регулировки (14) установить по манометру (11) давление $(29,4 \pm 3,0)$ кПа $(0,30 \text{ кгс/см}^2)$;
- закрыть вентиль баллона, пережать зажимом (13) трубку после вентиля точной регулировки (14);
- зарегистрировать давление в газовом канале через 1 мин и через 3 мин после перекрытия трубки зажимом;
- изменение давления в газовом канале сигнализатора за 2 минуты между первым и вторым измерениями не должно превышать 2,9 кПа $(0,03 \text{ кгс/см}^2)$.

Подключить пневматические линии к ВД, для чего:

- присоединить трубопровод отбора контролируемой среды к штуцеру «АНАЛИЗ» (см. поз. 2, рисунок 1.3);
- присоединить трубопровод подачи сжатого воздуха к штуцеру поз. 7 (см. рисунок 1.3);
- присоединить трубопровод сброса смеси к штуцеру поз. 9 (см. рисунок 1.3);
- перевести трехходовой кран (3) (см. рисунок 1.3) в положение «АНАЛИЗ».

Перед включением электропитания сигнализатора необходимо подать на ВД сжатый воздух и убедиться по индикатору расхода в нормальном расходе контролируемой среды (поплавок индикатора должен находиться на уровне риски).



- 1, 4, 8, 10 – штуцер; 2 – фильтр; 3 – эжектор; 5 – вентиль запорно-регулирующий;
 6 – индикатор расхода; 7 – ТХД; 9 - кран трехходовой в положении «КОНТРОЛЬ»;
 11 – манометр МО-250-0,1 МПа;
 12 – трубка ГС-ТВ;
 13 – зажим;
 14 – ВТР;
 15 – баллон с ГС № 1.

Газовые соединения выполнить трубкой ПВХ 4-1,5.

Примечание – Позиции 1 ... 10 являются сборочными единицами БД.

Рисунок 2.1 – Схема для проверки герметичности

2.3.6 С помощью кабеля (с сигнализатором не поставляется) подключить БД к клеммной колодке Х2 БСП:

- к контакту Х2.1 «+Ул» клеммной колодки Х2 БСП – контакт 1 «+Ул» клеммной колодки БД;
- к контакту Х2.2 «-Ул» клеммной колодки Х2 БСП – контакт 2 «-Ул» клеммной колодки БД;
- к контакту Х2.3 «СИГНАЛ» клеммной колодки Х2 БСП – контакт 3 «СИГНАЛ» клеммной колодки БД (только для сигнализаторов СТМ-30М-50ДБ, -51ДБВ, -53ПБВ).

Примечания

1 Максимальное омическое сопротивление кабеля между БД и БСП не более 10 Ом на жилу.

2 Максимальная суммарная индуктивность линии связи между БД и БСП по ГОСТ Р 52350.11-2005 не более:

- 1,18 мГн – для сигнализаторов СТМ-30М-00ДЦ, -02ДЦВ, -04ПЦВ, -07ДЦВ;
- 1,27 мГн – для сигнализаторов СТМ-30М-50ДБ, -51ДБВ, -53ПБВ.

3 Максимальная суммарная емкость линии связи между БД и БСП по ГОСТ Р 52350.11-2005 не более:

- 1 мкФ – для сигнализаторов СТМ-30М-00ДЦ, -02ДЦВ, -04ПЦВ, -07ДЦВ;
- 0,95 мкФ – для сигнализаторов СТМ-30М-50ДБ, -51ДБВ, -53ПБВ.

4 Возможно использование кабелей следующих марок: КРШС 3×1,5 ТУ 16-705.244-82, ВВГнг 1-3×1,5 ТУ 16.К02-09-2003, КВВГЭнг – 4×1,5 ТУ 16.К02-09-2003, или аналогичные.

2.3.7 При необходимости, подключить к БСП вторичный регистрирующий прибор для контроля выходного сигнала постоянного тока:

- к контакту Х8.1 «-Ивых» клеммной колодки Х8 - «минус» вторичного регистрирующего прибора;
- к контакту Х8.2 «+Ивых» клеммной колодки Х8 - «плюс» вторичного регистрирующего прибора.

2.3.8 При необходимости, подключить к контактам реле БСП внешние исполнительные устройства:

- к контактам Х5.1 и Х5.2 «ПОРОГ 1» клеммной колодки Х5 (реле ПОРОГ1) – внешние исполнительные устройства, срабатывающие при наличии сигнализации ПОРОГ1;
- к контактам Х5.3 и Х5.4 «ПОРОГ 2» клеммной колодки Х5 (реле ПОРОГ2) – внешние исполнительные устройства, срабатывающие при наличии сигнализации ПОРОГ2;

- к контактам X7.1 и X7.2 «ОТКАЗ» клеммной колодки X7 (реле ОТКАЗ) – внешние исполнительные устройства, срабатывающие при наличии сигнализации ОТКАЗ;

- к контактам X7.3 и X7.4 «РЕЖИМ» клеммной колодки X7 (реле РЕЖИМ) – внешние исполнительные устройства, срабатывающие при переходе БСП сигнализатора в специальный режим (специальный режим – режим настройки параметров сигнализатора согласно приложению Е);

- к контактам X3.1 и X3.2 «СТАТУС» клеммной колодки X3 (реле СТАТУС) - внешние исполнительные устройства для контроля состояния сигнализатора (включен/выключен).

Электрическая нагрузка на контакты реле не должна превышать указанную в п. 1.2.24.

Примечание – Приведенные в п. 1.2.24 параметры «сухих» контактов реле сигнализатора указаны для резистивной нагрузки.

2.3.9 Контакты реле ПОРОГ1, ПОРОГ2, ОТКАЗ, в исходном состоянии разомкнуты и замыкаются при срабатывании сигнализации ПОРОГ1, ПОРОГ2, ОТКАЗ. Контакты реле РЕЖИМ разомкнуты и замыкаются при переходе в специальный режим.

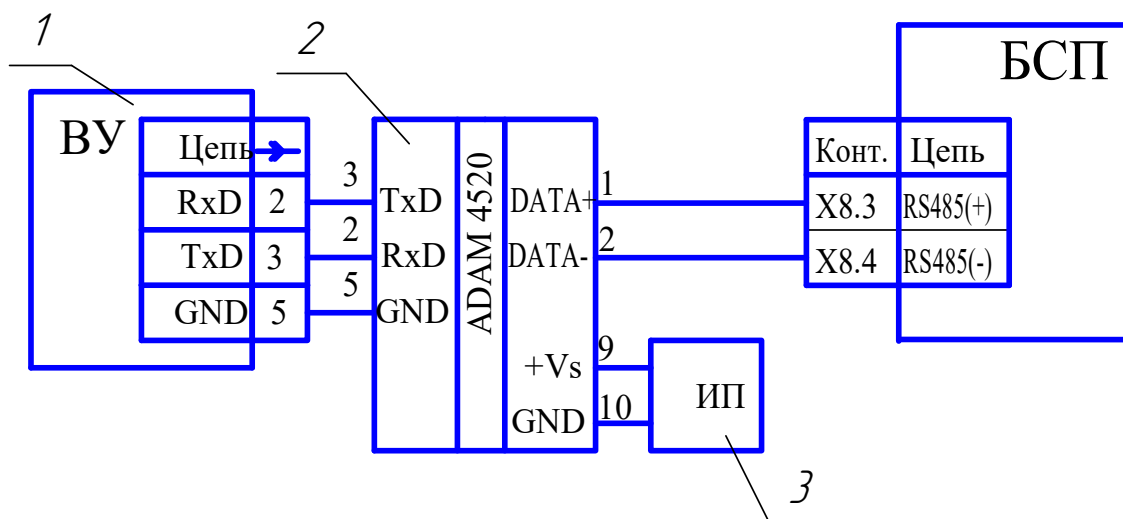
При наличии питания сигнализатора контакты X3.1 и X3.2 клеммной колодки X3 «СТАТУС» замкнуты, при отключении питания сигнализатора - разомкнуты.

Примеры блоков реле, с возможностью монтажа на DIN-рейку, которые могут быть использованы для управления исполнительными устройствами, приведены в таблице 2.4.

Таблица 2.4

Наименование	Производитель	Обозначение при заказе	Максимальное количество реле
Блок реле PLC-RSC-24DC/1 C\ACT 2967604	Phoenix Contact	ИБЯЛ.413955.019	1
Блок реле PLC-RSC-24DC/21		ИБЯЛ.413955.019-01	1
Блок реле 19.21.0.024.0000	Finder	ИБЯЛ.413955.019-02	1
Блок реле RM-108	ICPDAS	ИБЯЛ.413955.019-03	8
Блок реле RM-104		ИБЯЛ.413955.019-04	4

2.3.10 Подключить к БСП внешнее устройство (ВУ) (например ПЭВМ) через адаптер интерфейса RS485/RS232 (например ADAM 4520). Схема подключения БСП к ВУ через адаптер интерфейса приведена на рисунке 2.2.



1 - ВУ;

2 - адаптер интерфейса RS485/RS232 ADAM 4520;

3 - источник питания постоянного тока.

Рисунок 2.2 - Схема подключения БСП к ВУ через адаптер интерфейса

2.3.11 Подключить источник питания постоянного тока ($24_{-3,6}^{+2,4}$) В к контактам клеммной колодки X1 БСП:

- к контактам X1.3, X1.4 «+24В» клеммной колодки X1 - «плюс» источника питания;
- к контактам X1.1, X1.2 «-24 В» клеммной колодки X1 - «минус» источника питания.

2.3.12 При необходимости, подключить резервный источник питания постоянного тока ($24_{-3,6}^{+2,4}$) В к контактам клеммных колодок X1 и X3 БСП:

- к контактам X3.3, X3.4 «+24В» (резервные) клеммной колодки X3 - «плюс» резервного источника питания;
- к контактам X1.1, X1.2 «-24В» клеммной колодки X1 - «минус» резервного источника питания.

2.3.13 При подключении нескольких сигнализаторов к одному источнику питания необходимо учитывать, что суммарная мощность питаемых сигнализаторов не должна превышать его максимальную выходную мощность.

Примеры источников питания, с возможностью монтажа на DIN-рейку, которые могут быть использованы для питания сигнализаторов, приведены в таблице 2.5.

Таблица 2.5

Название	Обозначение при заказе	Максимальная выходная мощность, Вт	Максимальное количество питаемых сигнализаторов
Источник питания MDR-20-24 Mean Well	ИБЯЛ.413955.018	20	2
Источник питания MDR-40-24 Mean Well	ИБЯЛ.413955.018-01	40	4
Источник питания MDR-60-24 Mean Well	ИБЯЛ.413955.018-02	60	6
Источник питания SDR-120-24 Mean Well	ИБЯЛ.413955.018-03	120	12
или			
Источник питания TCL 024-124 (C) Traco Power	ИБЯЛ.413955.018	24	2
Источник питания TCL 060-124 (C) Traco Power	ИБЯЛ.413955.018-01	60	6
Источник питания TSPS 080-124 Traco Power	ИБЯЛ.413955.018-02	80	8
Источник питания TSPS 120-124 Traco Power	ИБЯЛ.413955.018-03	120	12
или			
Источник питания DPP30-24 TDK-Lambda	ИБЯЛ.413955.018	30	3
Источник питания DPP50-24 TDK-Lambda	ИБЯЛ.413955.018-01	50	5
Источник питания DPP100-24 TDK-Lambda	ИБЯЛ.413955.018-02	100	10
Источник питания DPP120-24 TDK-Lambda	ИБЯЛ.413955.018-03	120	12

2.3.14 Подключение к сигнализатору основных и резервных источников питания постоянного тока, а также внешних устройств по интерфейсу RS485 может осуществляться через шинный соединитель (8) (см. рисунок 1.1), расположенный на задней стенке БСП (обозначение контактов шинного соединителя приведено на рисунке 1.1).

Для этого необходимо подключить 5-контактную клеммную колодку из комплекта ЗИП к шинному соединителю БСП. С помощью установленной клеммной колодки подключить электрические цепи к шинному соединителю:

- к контакту 1 шинного соединителя – «плюс» основного источника питания постоянного тока;
- к контакту 2 шинного соединителя – «плюс» резервного источника питания постоянного тока;
- к контакту 3 шинного соединителя – «минус» основных и резервных источников питания постоянного тока;
- к контакту 4 шинного соединителя – контакт «DATA+» адаптера интерфейса RS485/RS232;
- к контакту 5 шинного соединителя – контакт «DATA-» адаптера интерфейса RS485/RS232.

В случае совместной установки БСП нескольких сигнализаторов, использование шинного соединителя позволяет упростить подключение электрических цепей сигнализаторов. При этом каждый последующий БСП подключается с помощью шинного соединителя к предыдущему.

Максимальное число БСП подключаемых с помощью шинного соединителя - 12 штук.

2.3.15 Включить основной и резервный источники питания постоянного тока.

2.3.16 Через несколько секунд должны засветиться единичные индикаторы зеленого цвета «НОРМА» на БСП и БД.

Примечание - Сигнализатор автоматически переходит на работу от резервного источника питания в случае уменьшения значения напряжения питания основного источника на 0,8 В относительно резервного.

На цифровом индикаторе БСП и БД сигнализаторов СТМ-30М-00ДЦ, -02ДЦВ, -04ПЦВ, -07ДЦВ отобразится номер текущей версии ПО и цифровой идентификатор ПО (контрольная сумма метрологически значимой части ПО).

2.3.17 По истечении времени прогрева провести установку параметров согласно приложению Е (при необходимости) и проверку нулевых показаний и чувствительности сигнализаторов.

2.4 Использование сигнализаторов

2.4.1 После включения сигнализаторы работают в автоматическом режиме.

2.4.2 Контроль содержания определяемых компонентов осуществляется:

– для сигнализаторов СТМ-30М-00ДЦ, -02ДЦВ,- 04ПЦВ, -07ДЦВ:

а) по выходному сигналу постоянного тока от 4 до 20 мА (показания внешнего регистрирующего прибора, например, вольтамперметра (7) - см. рисунок 3.1, (15) - см. рисунок 3.3);

б) по показаниям цифрового индикатора:

– для сигнализаторов СТМ-30М-50ДБ, -51ДБВ,- 53ПБВ только по выходному сигналу постоянного тока от 4 до 20 мА (показания внешнего регистрирующего прибора, например, вольтамперметра (7) – см. рисунок 3.1, (15) - см. рисунок 3.3).

2.4.3 Виды сигнализации и состояние реле приведены в приложении И.

При подключенном и исправном БД(ВД) должен светиться зеленым светом единичный индикатор «НОРМА» на передней панели БСП и на БД. Контакты Х7.1 и Х7.2 клеммной колодки Х7 «ОТКАЗ» должны быть разомкнуты.

2.4.4 При превышении содержания измеряемого компонента установленного порогового значения ПОРОГ1 происходит срабатывание сигнализации ПОРОГ 1, при этом:

- на БД - прерывисто светится индикатор единичный «ПОРОГ» (только для сигнализаторов СТМ-30М-00ДЦ, -02ДЦВ,- 04ПЦВ, -07ДЦВ);

- на БСП:

а) непрерывно светится индикатор единичный «ПОРОГ1»;

б) происходит замыкание нормально разомкнутых контактов клеммной колодки Х5.1 и Х5.2 (реле ПОРОГ1).

2.4.5 При превышении содержания измеряемого компонента установленного порогового значения ПОРОГ2 происходит срабатывание сигнализации ПОРОГ 2, при этом:

- на БД непрерывно светится индикатор единичный «ПОРОГ» (только для сигнализаторов СТМ-30М-00ДЦ, -02ДЦВ,- 04ПЦВ, -07ДЦВ);

- на БСП:

а) непрерывно светится индикатор единичный «ПОРОГ2»;

б) происходит замыкание нормально разомкнутых контактов клеммной колодки Х5.3 и Х5.4 (реле ПОРОГ2).

2.4.6 Тип срабатывания сигнализации ПОРОГ1, ПОРОГ2 БСП настраивается пользователем (блокирующийся/неблокирующийся):

- для сигнализаторов с цифровой индикацией - через меню и команды, управляемые по интерфейсу RS-485;

- для сигнализаторов без цифровой индикации - через команды, управляемые по интерфейсу RS-485.

Неблокирующийся тип – отключение сигнализации и размыкание соответствующего реле происходит при уменьшении значения содержания определяемого компонента относительно установленных порогов без вмешательства оператора.

Блокирующийся тип – отключение сигнализации и размыкание соответствующего реле происходит только после квитирования события оператором и при условии, что произошло уменьшение значения содержания определяемого компонента относительно установленных порогов. Квитирование события срабатывания сигнализации осуществляется нажатием кнопки «>» БСП.

При выпуске из производства на БСП установлен тип срабатывания сигнализации ПОРОГ 1 – неблокирующийся, ПОРОГ 2 – блокирующийся.

2.4.7 При обрыве линии связи или неисправности БД (ВД) происходит включение индикатора единичного «ОТКАЗ» на передней панели БСП, происходит замыкание нормально разомкнутых контактов клеммной колодки Х7.1 и Х7.2 (реле «ОТКАЗ»).

Критерием срабатывания сигнализации ОТКАЗ является:

- для сигнализаторов СТМ-30М-00ДЦ, -02ДЦВ, -04ПЦВ, -07ДЦВ:
 - а) отсутствие цифровой посылки с БД;
 - б) неисправность ТХД, код которой передается в цифровой посылке с БД;
 - в) выход напряжения питания сигнализатора за пределы допускаемого диапазона;
- для сигнализаторов СТМ-30М-50ДБ, -51ДБВ, -53ПБВ:
 - а) уменьшение токового сигнала с БД до значения менее 0,3 мА;
 - б) выход напряжения питания сигнализатора за пределы допускаемого диапазона.

Сигнализация ОТКАЗ - не блокирующаяся. Возврат контактов реле в исходное состояние происходит при восстановлении сигнала с БД.

2.4.8 Для диагностики возможной неисправности у сигнализаторов СТМ-30М-00ДЦ, -02ДЦВ, -04ПЦВ, -07ДЦВ на цифровом индикаторе появляется сообщение о соответствующей неисправности. Перечень возможных сообщений приведен в таблице 2.6.

Для диагностики возможной неисправности у сигнализаторов СТМ-30М-50ДБ, -51ДБВ, -53ПБВ в БД под защитной крышкой установлены индикаторы единичные красного цвета, включение которых соответствует:

- «ОТ» - отсутствие токового сигнала с БД;
- «ОР» – неисправность рабочего элемента ТХД;
- «ОС» – неисправность сравнительного элемента ТХД.

2.4.9 При содержании определяемого компонента, превышающем верхний предел диапазона показаний:

- на цифровом индикаторе сигнализаторов СТМ-30М-00ДЦ, -02ДЦВ, -04ПЦВ, -07ДЦВ в прерывистом режиме появляется значение этого предела;
- выходной сигнал постоянного тока ограничивается величиной 23 мА.

2.4.10 Замыкание контактов реле «РЕЖИМ» БСП происходит в случае:

- а) для сигнализаторов СТМ-30М-00ДЦ, -02ДЦВ, -04ПЦВ, -07ДЦВ:
 - перехода в меню настроек БСП;
 - перехода в меню настроек БД, при этом на цифровом индикаторе БСП появляется сообщение «-СР-»;

б) для сигнализаторов СТМ-30М-50ДБ, -51ДБВ, -53ПБВ - перехода в меню настроек БСП. После выхода из меню настроек БСП, БД контакты реле «РЕЖИМ» размыкаются.

2.4.11 При подключении сигнализатора к ВУ пользователь имеет возможность считывать текущее значение определяемого компонента, устанавливать значения порогов срабатывания сигнализации ПОРОГ1, ПОРОГ2.

Перечень команд управления сигнализатором приведен в приложении В.

При выпуске с производства всем сигнализаторам присваивается идентификационный номер в сети RS-485 равным 1.

По отдельному договору предприятие-изготовитель разрабатывает и поставляет программное обеспечение сбора данных с произвольного количества сигнализаторов, включенных в единую информационную сеть, по конкретному проекту потребителя.

2.4.12 Для защиты от несанкционированного и неквалифицированного воздействия на органы управления сигнализатора служат следующие меры:

- для доступа к режимам настройки параметров БД и БСП сигнализаторов СТМ-30М-00ДЦ, -02ДЦВ, -04ПЦВ, -07ДЦВ необходимо ввести защитный пароль (см. приложение Е);

- в конструкцию БСП сигнализаторов всех исполнений включено устройство защиты от несанкционированного доступа, управление которым осуществляется путем замыкания/размыкания контактов Х6.3 и Х6.4 «ДОСТУП» клеммы Х6 с помощью гребенчатого мостика из комплекта ЗИП.

Если контакты Х6.3 и Х6.4 «ДОСТУП» разомкнуты, то кнопки «<», «Р» программно заблокированы и выход БСП сигнализатора в специальный режим для ввода параметров невозможен. Кнопка «>», используемая для квитирования сигнализации ПОРОГ1, ПОРОГ2, функционирует независимо от состояния контактов Х6.3, Х6.4.

Если контакты Х6.3 и Х6.4 «ДОСТУП» коротко замкнуты, то кнопки «<», «Р» функционируют и возможен выход БСП сигнализатора в специальных режим.

2.4.13 Методика выполнения измерений

2.4.13.1 Метод измерений - прямые измерения дозврывоопасных концентраций одиночных горючих газов, паров горючих жидкостей и их совокупности в воздухе рабочей зоны.

2.4.13.2 Включить сигнализаторы, убедиться в свечении индикатора «НОРМА» зеленого цвета на передней панели БСП и БД, прогреть сигнализаторы в течение 10 мин.

Проконтролировать отсутствие сигнализации ОТКАЗ на БСП.

2.4.13.3 Подать на сигнализаторы анализируемую газовую смесь. Контроль содержания определяемого компонента осуществляется:

- для сигнализаторов СТМ-30М-00ДЦ, -02ДЦВ, -04ПЦВ, -07ДЦВ:

- а) по выходному сигналу постоянного тока от 4 до 20 мА;

- б) по показаниям цифрового индикатора;

- для сигнализаторов СТМ-30М-50ДБ, -51ДБВ, -53ПБВ только по выходному сигналу постоянного тока от 4 до 20 мА.

2.5 Возможные неисправности и способы их устранения

2.5.1 Возможные неисправности сигнализаторов и способы их устранения приведены в таблице 2.6

Таблица 2.6

Наименование неисправности, внешнее проявление и дополнительные признаки	Вероятная причина	Способ устранения
1 На БСП не светится индикатор единичный «НОРМА». На БСП и БД полностью отсутствует индикация. Выходные сигналы отсутствуют.	Обрыв кабеля питания сигнализатора.	Восстановить кабель питания сигнализатора.
	Выключены или неисправны основной и резервный источники питания.	Восстановить работоспособность источников питания в соответствии с документацией на них.
2 На БСП светится индикатор единичный «ОТКАЗ». Выходной сигнал постоянного тока менее 3 мА. Отсутствует свечение индикатора единичного «НОРМА» на БД. На цифровой индикатор БСП сигнализаторов СТМ-30М-00ДЦ, -02ДЦВ, -04ПЦВ, -07ДЦВ выводится сообщение «Err0».	1 Обрыв кабеля питания и связи между БСП и БД 2 Неверно выбран (рассчитан) тип кабеля, напряжение питания на БД менее 10,5 В	1 Восстановить кабель питания и связи между БСП и БД 2 Выбрать кабель исходя из рекомендаций п.2.3.6
3 На БСП светится индикатор единичный «ОТКАЗ». Выходной сигнал постоянного тока менее 3 мА. На цифровые индикаторы БД и БСП сигнализаторов СТМ-30М-00ДЦ, -02ДЦВ, -04ПЦВ, -07ДЦВ выводится сообщение «Err1». На БД сигнализаторов СТМ-30М-50ДБ, -51ДБВ, -53ПБВ светится индикатор единичный «ОС».	Вышел из строя сравнительный чувствительный элемент ТХД.	Заменить ТХД
4 На БСП светится индикатор единичный «ОТКАЗ». Выходной сигнал постоянного тока менее 3 мА. На цифровой индикатор БД и БСП сигнализаторов СТМ-30М-00ДЦ, -02ДЦВ, -04ПЦВ, -07ДЦВ выводится сообщение «Err2». На БД сигнализаторов СТМ-30М-50ДБ, -51ДБВ, -53ПБВ светится индикатор единичный «ОР».	Вышел из строя рабочий чувствительный элемент ТХД.	Заменить ТХД

Продолжение таблицы 2.6

Наименование неисправности, внешнее проявление и дополнительные признаки	Вероятная причина	Способ устранения
5 На БСП сигнализаторов СТМ-30М-00ДЦ, -02ДЦВ, -04ПЦВ, -07ДЦВ светится индикатор единичный «ОТКАЗ», на цифровой индикатор выводится сообщение «Err3». Выходной сигнал постоянного тока менее 3 мА.	Напряжение основного и резервного питания ниже или выше допустимого значения.	Восстановить работоспособность источников питания в соответствии с документацией на них.
6 На БСП сигнализаторов СТМ-30М-50ДБ, -51ДБВ, -53ПБВ светится индикатор единичный «Отказ», при этом на БД светится индикатор единичный «ОТ». Выходной сигнал постоянного тока менее 3 мА.	Обрыв сигнального проводника в кабеле питания и связи между БСП и БД.	Восстановить кабель питания и связи между БСП и БД
7 При попытке корректировки нулевых показаний: - на индикатор БД сигнализаторов СТМ-30М-00ДЦ, -02ДЦВ, -04ПЦВ, -07ДЦВ выводится сообщение "-0-"; - регулировки (>0<) не хватает для установки 4 мА на токовом выходе.	Баллон с ГС содержит определяемый компонент	Проверить паспорт на ГС
8 При попытке корректировки чувствительности: - на индикатор БД(ВД) сигнализаторов СТМ-30М-00ДЦ, -02ДЦВ, -04ПЦВ, -07ДЦВ выводится сообщение "-НЧ-"; - регулировки " \triangle " не хватает для установки необходимых показаний на токовом выходе сигнализаторов СТМ-30М-50ДБ, -51ДБВ, -53ПБВ.	Низкая чувствительность ТХД вследствие отравления рабочего чувствительного элемента соединениями хлора, серы и т.д., а также окончания срока службы	Заменить ТХД
	Баллон с ГС не содержит определяемого компонента	Проверить паспорт на ГС
9 Сигнализаторы не соответствуют функции преобразования.	Израсходован ресурс ТХД	Заменить ТХД
Примечание - Во всех остальных случаях ремонт производится на предприятии-изготовителе или в сервисных центрах.		

2.5.2 Список сервисных центров приведен на сайте www.analitpribor-smolensk.ru, analitpribor.rf.

3 ТЕХНИЧЕСКОЕ ОБСЛУЖИВАНИЕ

3.1 В процессе эксплуатации сигнализаторов необходимо проводить следующие работы:

- проверку нулевых показаний и чувствительности сигнализаторов и, при необходимости, их корректировку по ГС;
- проверку времени срабатывания сигнализации;
- поверку;
- замену ТХД, выработавшего свой ресурс;
- промывку огнепреградителя ВД;
- очистку корпуса сигнализаторов от загрязнений (при необходимости).

ВНИМАНИЕ: ПРИ ПРОВЕДЕНИИ РАБОТ ПО ТЕХНИЧЕСКОМУ ОБСЛУЖИВАНИЮ СИГНАЛИЗАТОРОВ НЕОБХОДИМО ПРИМЕНЕНИЕ МЕРОПРИЯТИЙ, УСТРАНЯЮЩИХ ИЛИ ОГРАНИЧИВАЮЩИХ ОПАСНОЕ ВОЗДЕЙСТВИЕ СТАТИЧЕСКОГО ЭЛЕКТРИЧЕСТВА НА ОРГАНЫ НАСТРОЙКИ СИГНАЛИЗАТОРОВ И ИХ ЭЛЕКТРИЧЕСКИЕ ЦЕПИ (ОСТ 11.073.062-2001 ПП.4.3, 4.4.1, 4.5, 5.2)!

3.2 Проверка нулевых показаний и чувствительности сигнализаторов по ГС

3.2.1 Проверку проводить не реже одного раза в 6 месяцев, а также в следующих случаях:

- при первом включении сигнализатора после расконсервации и распаковывания;
- перед проведением периодической поверки сигнализатора;
- после ремонта сигнализатора;
- в случае, если возникают сомнения в достоверности показаний сигнализатора.

При наличии в контролируемой среде агрессивных веществ и каталитических ядов, а также таких определяемых компонентов, как винилхлорид и дихлорэтан, требуется более частая проверка чувствительности, интервал между проверками в этом случае должен устанавливаться потребителем на основе опыта эксплуатации в конкретных условиях применения.

3.2.2 Проверку и корректировку показаний сигнализаторов с использованием ГС, указанных в таблице 3.1, следует проводить при следующих условиях:

- температура окружающей среды $(20 \pm 5) ^\circ\text{C}$;
- относительная влажность $(65 \pm 15) \%$;
- атмосферное давление $(101,3 \pm 4,0) \text{ кПа } ((760 \pm 30) \text{ мм рт. ст.})$;
- баллоны с ГС должны быть выдержаны при температуре корректировки в течение 24 ч;
- сигнализаторы должны быть выдержаны при температуре корректировки в течение 2 ч;

- при подаче ГС установить расход по индикатору расхода равным $(0,75 \pm 0,05)$ $\text{дм}^3/\text{мин}$;
- показания сигнализатора регистрировать через 3 мин после подачи ГС.

Таблица 3.1

№ ГС	Компонентный состав	Единица физической величины	Характеристика ГС			Номер ГС по Госреестру
			Содержание определяемого компонента	Пределы допускаемого относительного отклонения, %	Пределы допускаемой относительной погрешности, %	
1	Воздух сжатый кл.1 по ГОСТ 17433-80					
2	СН ₄ -воздух	Объемная доля, % (% НКПР)	1,82 (41,4)	± 5	±(-0,011X+0,811)	10463-2014
Примечания						
1 100 % НКПР соответствует 4,4 % объемной доли метана (СН ₄).						
2 X – значение содержания определяемого компонента, указанное в паспорте на ГС.						

3.2.3 Проверка и корректировка нулевых показаний сигнализаторов с диффузионным отбором пробы

3.2.3.1 Для проведения проверки и корректировки нулевых показаний сигнализаторов с диффузионным отбором пробы необходимо собрать схему, приведенную на рисунке 3.1.

3.2.3.2 На защитный кожух ТХД БД (ВД) надеть колпачок для поверки из комплекта ЗИП.

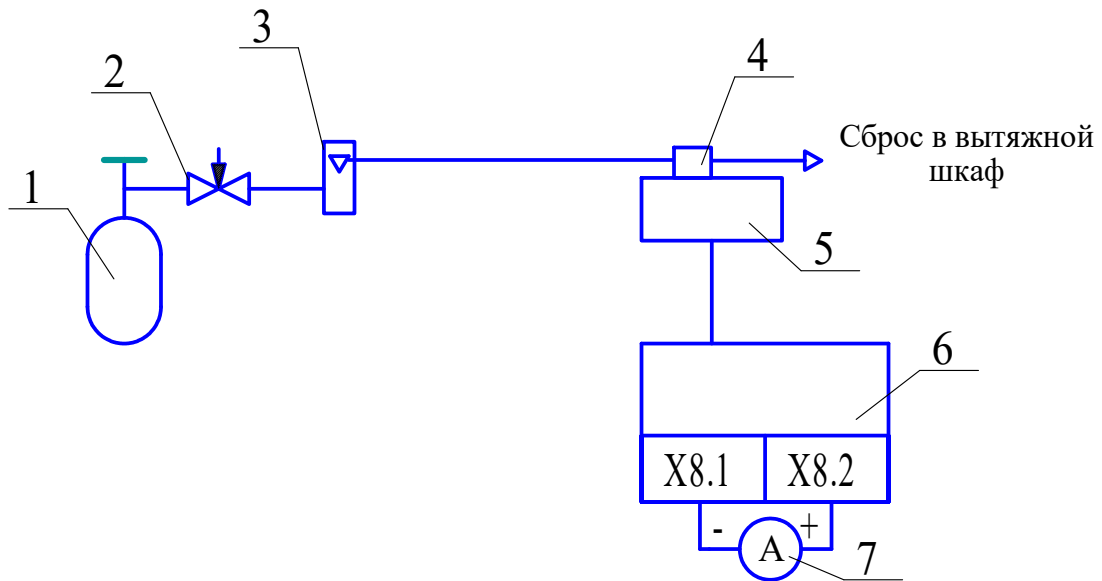
3.2.3.3 Плавно открыв вентиль на баллоне, подать ГС № 1, вентилем точной регулировки (2) установить расход ГС по ротаметру (3) на уровне риски и пропускать ГС не менее 3 мин.

3.2.3.4 Если показания сигнализатора отличаются от действительного значения, указанного в паспорте на ГС, более чем на $\pm 0,8$ $\Delta\text{д}$, то необходимо провести корректировку нулевых показаний.

3.2.3.5 Корректировка нулевых показаний

3.2.3.5.1 Для проведения корректировки нулевых показаний сигнализаторов СТМ-30М-00ДЦ, -02ДЦВ, -07ДЦВ необходимо:

- снять защитную крышку БД (поз.4 см. рисунок 1.2);
- нажать кнопку «Р»;
- ввести, для входа в специальный режим, пароль - «0.7»;
- нажать кнопку «В»;
- кнопками «<<», «>>» выбрать пункт меню «Cor0» (см. приложение Е) и нажать кнопку «В», на индикаторе появится бегущий символ «-», сигнализатор автоматически произведет корректировку нулевых показаний, после чего перейдет в режим измерений;
- установить защитную крышку на место.



- 1 – баллон с ГС;
- 2 – вентиль точной регулировки;
- 3 – ротаметр;
- 4 – колпак из комплекта ЗИП;
- 5 – БД(ВД);
- 6 – БСП;
- 7 – вольтамперметр М2044 (в режиме миллиамперметра);

Газовые соединения выполнить трубкой ПВХ 4x1,5

Рисунок 3.1 - Схема для проверки сигнализаторов с диффузионным отбором пробы

3.2.3.5.2 Для проведения корректировки нулевых показаний сигнализаторов СТМ-30М-50ДБ, - 51ДБВ необходимо:

- снять защитную крышку БД (поз.4 см. рисунок 1.2);
- подключить к БД миллиамперметр М2044 (1), согласно схеме, приведенной на рисунке 3.2;
- подстроечным резистором «>0<» провести корректировку нулевых показаний по показаниям миллиамперметра (1) (см. рисунок 3.2), установив значение $(1,00 \pm 0,02)$ мА;
- после проведения корректировки миллиамперметр от контактов 4, 5 БД отключить, схему, приведенную на рисунке 3.2, разобрать;
- установить защитную крышку на место.

Примечание – Если показания сигнализатора после корректировки при подаче ГС № 1 отличаются от нулевых более, чем на $\pm 0,2$ Δд, то корректировку нулевых показаний необходимо повторить.

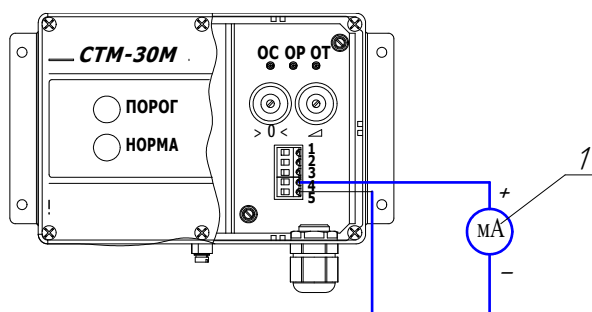


Рисунок 3.2 – Схема подключения миллиамперметра к БД
сигнализаторов СТМ-30М-50ДБ, -51ДБВ, -53ПБВ

3.2.4 Проверка и корректировка нулевых показаний сигнализаторов с **принудительным отбором пробы**

3.2.4.1 Для проведения проверки и корректировки нулевых показаний сигнализаторов с **принудительным отбором пробы** необходимо собрать схему, приведенную на рисунке 3.3.

3.2.4.2 Отключить (перекрыть) линию сжатого воздуха.

Подсоединить к штуцеру «КОНТРОЛЬ» (10) ВД баллон (12) с ГС № 1 согласно рисунку 3.3. Перевести трехходовой кран (9) в положение «КОНТРОЛЬ».

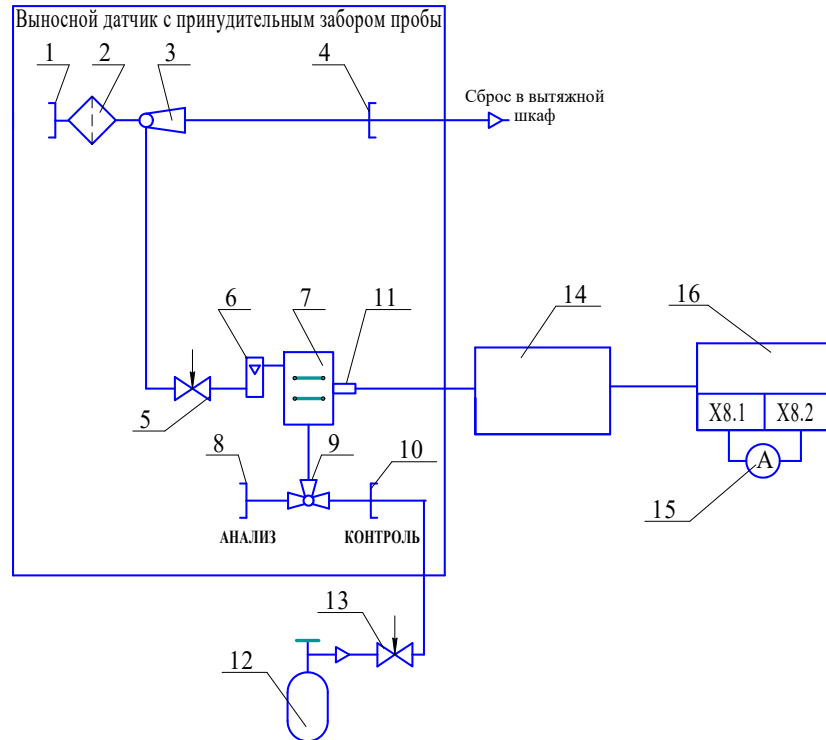
3.2.4.3 Плавно открыв вентиль на баллоне (12), подать ГС № 1, вентилем точной регулировки (13) установить расход ГС по индикатору расхода (6) на уровне середины расстояния между двух рисок и пропускать ГС не менее 3 мин.

3.2.4.4 Если показания сигнализатора отличаются от действительного значения, указанного в паспорте на ГС, на $\pm 0,8$ Дд, то необходимо провести корректировку нулевых показаний.

3.2.4.5 Для проведения корректировки нулевых показаний сигнализатора СТМ-30М-04ПЦВ необходимо использовать методику, приведенную в п. 3.2.3.5.1.

3.2.4.6 Для проведения корректировки нулевых показаний сигнализатора СТМ-30М-53ПБВ необходимо использовать методику, приведенную в п. 3.2.3.5.2.

3.2.4.7 Закрывать вентиль на баллоне с ГС, отсоединить баллон с ГС от ВД. Перевести трехходовой кран (9) в положение «АНАЛИЗ». Восстановить подачу сжатого воздуха.



- 1, 4, 8, 10 – штуцер; 2 – фильтр; 3 – эжектор; 5 – вентиль запорно-регулирующий;
 6 - индикатор расхода; 7 – ТХД; 9 - кран трехходовой в положении «КОНТРОЛЬ»;
 11 – кабельный ввод;
 12 – баллон с ГС;
 13 – вентиль точной регулировки;
 14 - БД;
 15 – вольтамперметр М2044;
 16 –БСП.

Газовые соединения выполнить трубкой ПВХ 4x1,5

Примечание – Позиции 1 ... 11 являются сборочными единицами ВД

Рисунок 3.3 – Схема для проверки сигнализаторов с принудительным отбором пробы

3.2.5 Проверка и корректировка чувствительности сигнализаторов с диффузионным отбором пробы

3.2.5.1 Проверку и корректировку чувствительности сигнализаторов проводить по схеме, приведенной на рисунке 3.1.

3.2.5.2 На защитный кожух ТХД БД (ВД) надеть колпачок для поверки из комплекта ЗИП.

3.2.5.3 Плавно открыв вентиль на баллоне, подать ГС № 2, вентилем точной регулировки (2) установить расход ГС по ротаметру (3) на уровне риски и пропускать ГС не менее 3 мин.

3.2.5.4 Убедиться в срабатывании сигнализации ПОРОГ1 и ПОРОГ2, зарегистрировать показания сигнализаторов.

3.2.5.5 Если показания сигнализатора отличаются от действительного значения, указанного в паспорте на ГС, более чем на $\pm 0,8 \Delta_d$, то необходимо провести корректировку чувствительности.

3.2.5.6 Корректировка чувствительности

3.2.5.6.1 Для проведения корректировки чувствительности сигнализаторов СТМ-30М-00ДЦ, -02ДЦВ, -07ДЦВ необходимо:

- снять защитную крышку БД (поз.4 см. рисунок 1.2);
- нажать кнопку «Р»;
- ввести, для входа в специальный режим, пароль - «0.7»;
- нажать кнопку «В»;
- кнопками «<» и «>» выбрать пункт меню «СогС» (см. приложение Е);
- нажать кнопку «В» для перехода в режим корректировки чувствительности;
- кнопками «<<», «>>» ввести значение ГС, указанное в паспорте на баллон с ГС № 2 в % НКПР;
- нажать кнопку «В», на индикаторе появится бегущий символ «-», сигнализатор автоматически произведет корректировку чувствительности и перейдет в режим измерений;
- установить защитную крышку на место.

3.2.5.6.2 Для проведения корректировки чувствительности сигнализаторов СТМ-30М-50ДБ, - 51ДБВ необходимо:

- снять защитную крышку БД (поз.4 см. рисунок 1.2);
- подключить к БД миллиамперметр М2044 (1), согласно схеме, приведенной на рисунке 3.2;
- вычислить выходной ток БД I, мА, соответствующий действительному содержанию поверочного компонента, указанному в паспорте на баллон ГС, по формуле

$$I = 1 + K_{БД} \cdot C_d, \quad (3.1)$$

где $K_{БД}$ - коэффициент пропорциональности, равный 0,08 мА/ % НКПР;

Сд - действительное значение содержания поверочного компонента в ГС, указанное в паспорте на баллон, % НКПР;

- подстроечным резистором «/» провести корректировку чувствительности по показаниям миллиамперметра (1) (см. рисунок 3.2), установив значение, рассчитанное по формуле (3.1);

- после проведения корректировки миллиамперметр от контактов 4, 5 БД отключить, схему, приведенную на рисунке 3.2, разобрать;

- установить защитную крышку на место.

Примечание – Если показания сигнализатора после корректировки отличаются от указанных в паспорте на ГС более, чем на $\pm 0,2 \Delta_d$, то корректировку чувствительности необходимо повторить.

3.2.6 Проверка и корректировка чувствительности сигнализаторов с **принудительным отбором пробы**

3.2.6.1 Проверку и корректировку чувствительности сигнализаторов проводить по схеме, приведенной на рисунке 3.3.

3.2.6.2 Отключить (перекрыть) линию сжатого воздуха.

Подсоединить к штуцеру «КОНТРОЛЬ» (10) ВД баллон (12) с ГС № 2 согласно рисунку 3.3. Перевести трехходовой кран (9) в положение «КОНТРОЛЬ».

3.2.6.3 Плавно открыв вентиль на баллоне (12), подать ГС № 2, вентилем точной регулировки (13) установить расход ГС по индикатору расхода (6) на уровне середины расстояния между рисками и пропускать ГС не менее 3 мин.

3.2.6.4 Убедиться в срабатывании сигнализации ПОРОГ1 и ПОРОГ2, зарегистрировать показания сигнализаторов.

3.2.6.5 Если показания сигнализатора отличаются от действительного значения, указанного в паспорте на ГС, более чем на $\pm 0,8 \Delta_d$, то необходимо провести корректировку чувствительности.

3.2.6.6 Для проведения корректировки чувствительности сигнализатора СТМ-30М-04ПЦВ необходимо использовать методику, приведенную в п. 3.2.5.6.1.

3.2.6.7 Для проведения корректировки чувствительности сигнализатора СТМ-30М-53ПБВ необходимо использовать методику, приведенную в п. 3.2.5.6.2.

3.2.6.8 Закрывать вентиль на баллоне с ГС, отсоединить баллон с ГС от ВД. Перевести трехходовой кран (9) в положение «АНАЛИЗ». Восстановить подачу сжатого воздуха.

3.3 Проверка времени срабатывания сигнализации

3.3.1 Проверку времени срабатывания сигнализации производить после проверки по п.3.2 в следующей последовательности:

- установить значение ПОРОГ2 (см. приложение Е) равным рассчитанному по формуле

$$C2 = \frac{C_d}{1,6}, \quad (3.2)$$

где C_d – действительное значение содержания поверочного компонента, указанное в паспорте на ГС № 2, % НКПР;

- подать на сигнализаторы ГС № 1 по методике п.3.2 в течение 1 мин или выдержать сигнализаторы указанное время на атмосферном воздухе;
- собрать схему для проверки чувствительности сигнализатора согласно методике п.3.2, но газоподводящую трубку к ВД (БД) не подключать;
- продувать через газоподводящую трубку ГС № 2 в течение 30 с (длина газоподводящей трубки должна быть не более 5 м, сброс осуществлять в вытяжной шкаф);
- подключить газоподводящую трубку к ВД (БД), включить секундомер. Зарегистрировать время между моментом подключения трубки и срабатыванием сигнализации ПОРОГ2;
- установить прежнее значение ПОРОГ2.

Время срабатывания сигнализации должно соответствовать указанному в п. 1.2.20 настоящего РЭ.

3.4 Поверка сигнализаторов

3.4.1 Поверку сигнализаторов проводить один раз в год в соответствии с ИБЯЛ.413216.050МП, а также после ремонта сигнализаторов.

3.5 Замена ТХД, выработавшего свой ресурс,

3.5.1 Замена ТХД проводится в следующих случаях:

- при обрыве (перегорании) чувствительного элемента ТХД;
- при потере чувствительности ТХД;
- при механических повреждениях, влияющих на работоспособность ТХД, выявляемых при внешнем осмотре и ремонте сигнализатора.

3.5.2 Для замены ТХД необходимо:

- отключить питание сигнализатора;

- отсоединить клеммную колодку X2 БСП, снять защитную крышку БД;
- отсоединить кабель от клеммной колодки БД, снять защитный экран БД;
- промаркировать провода, связывающие ТХД с платой;
- снять изоляционные трубки с выводов ТХД и отпаять от него провода;
- выкрутить четыре винта крепления защитного кожуха ТХД к корпусу БД и отделить защитный кожух от корпуса (при этом необходимо контролировать положение кольца уплотнительного для правильной его установки при обратной сборке);
- извлечь ТХД из защитного кожуха;
- установить новый ТХД в защитный кожух;
- закрутить четыре винта крепления защитного кожуха ТХД к корпусу БД и присоединить защитный кожух от корпуса (при этом необходимо контролировать положение кольца уплотнительного);
- надеть изоляционные трубки с выводов ТХД на места пайки;
- присоединить кабель к клеммной колодке БД;
- собрать схему в соответствии с рисунком 3.1 или рисунком 3.3, подключить вольтметр к разъему X2 (X3), подать ГСО-ПГС № 1 на БД (ВД) в течение 3 мин;
- произвести установку токов чувствительных элементов БД (ВД). Для этого необходимо переменными резисторами R31, R32 (для СТМ-30М-00ДЦ, -02ДЦВ, -04ПЦВ, -07ДЦВ) или R42, R43 для СТМ-30М-50ДБ, -51ДБВ, -53ПБВ) платы (см. рисунок 3.4) установить напряжение равное $(1,110 \pm 0,005)$ В на контакте 1 разъема X2 (X3) относительно контакта 2 разъема X2 (X3).

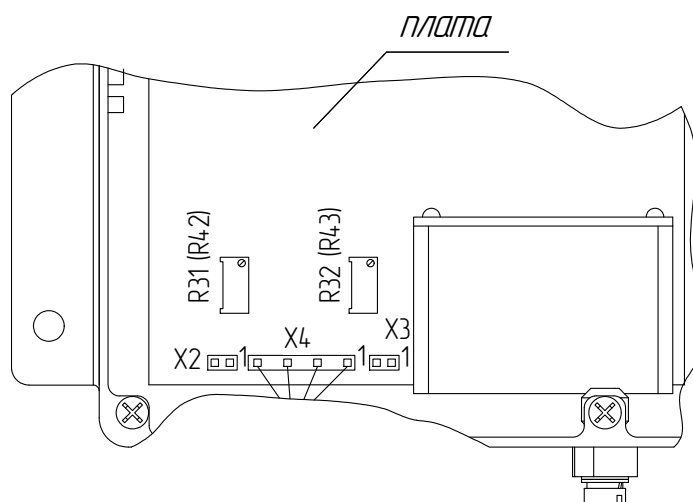


Рисунок 3.4 - Расположение резисторов переменных и разъемов на плате

После установки токов шлицы резисторов R31, R32 или R42, R43 платы стопорить по ОСТ107460091.014-2004, вид 26Г;

- установить защитный экран БД;
- присоединить колодку клеммную X2 БСП, установить защитную крышку БД;
- провести корректировку показаний сигнализаторов по ГС в соответствии с п.3.2 настоящего РЭ;
- провести поверку сигнализаторов согласно ИБЯЛ.413216.050МП.

3.6 Промывка огнепреградителя ВД

3.6.1 Огнепреградитель подлежит промывке при несоответствии времени срабатывания сигнализации указанному в п. 1.2.20 настоящего РЭ, при условии исправности ТХД.

3.6.2 Промывку проводить в следующей последовательности:

- разборку и сборку ВД проводить аналогично действиям при замене ТХД по п. 3.5 настоящего РЭ;
- промыть огнепреградитель в спирте этиловом ректифицированным техническим методом окунания, визуально убедиться в растворении отложений на огнепреградителе;
- продуть огнепреградитель сухим сжатым воздухом до полного его высыхания.

3.7 Внешний осмотр

3.7.1 Внешний осмотр проводится на предмет отсутствия механических повреждений, влияющих на работоспособность сигнализатора.

Очистку корпуса от пыли и жировых загрязнений проводить влажной тряпкой. При этом исключить попадание влаги в корпус сигнализаторов.

Для удаления жировых загрязнений необходимо использовать моющие средства, не содержащие хлор и сульфаты (стиральные порошки, мыло). Рекомендуется использовать мыло детское, банное, хозяйственное.

4 ХРАНЕНИЕ

4.1 Хранение сигнализаторов в упаковке соответствует условиям группы 3 (ЖЗ) по ГОСТ 15150-69. Данные условия хранения относятся к хранилищам изготовителя и потребителя.

4.2 Условия хранения сигнализаторов после снятия упаковки не должны отличаться от рабочих условий эксплуатации и должны соответствовать температуре окружающего воздуха от 1 до 60 °С и относительной влажности воздуха до 98 % при температуре 35 °С и более низких температурах без конденсации влаги.

4.3 В условиях складирования сигнализаторы должны храниться на стеллажах.

4.4 Воздух помещений, в которых хранятся сигнализаторы, не должен содержать вредных примесей, вызывающих коррозию.

5 ТРАНСПОРТИРОВАНИЕ

5.1 Условия транспортирования сигнализаторов соответствуют:

- а) в части воздействия механических факторов – условиям Ж по ГОСТ 23216-78;
- б) в части воздействия климатических факторов – условиям хранения 3 (ЖЗ) по ГОСТ 15150-69.

5.2 Сигнализаторы в транспортной таре допускают транспортировку на любые расстояния автомобильным и железнодорожным транспортом (в закрытых транспортных средствах), водным транспортом (в трюмах судов), авиационным транспортом (в герметизированных отсеках) в соответствии с документами, действующими на данных видах транспорта.

5.3 Размещение и крепление транспортной тары с упакованными сигнализаторами в транспортных средствах обеспечивают ее устойчивое положение и не допускают перемещения во время транспортирования.

При транспортировании должна быть обеспечена защита транспортной тары с упакованными сигнализаторами от непосредственного воздействия атмосферных осадков и солнечной радиации.

5.4 При погрузке и транспортировании должны строго выполняться требования предупредительных надписей на таре и не должны допускаться толчки и удары, которые могут отразиться на сохранности и работоспособности сигнализаторов.

6 УТИЛИЗАЦИЯ

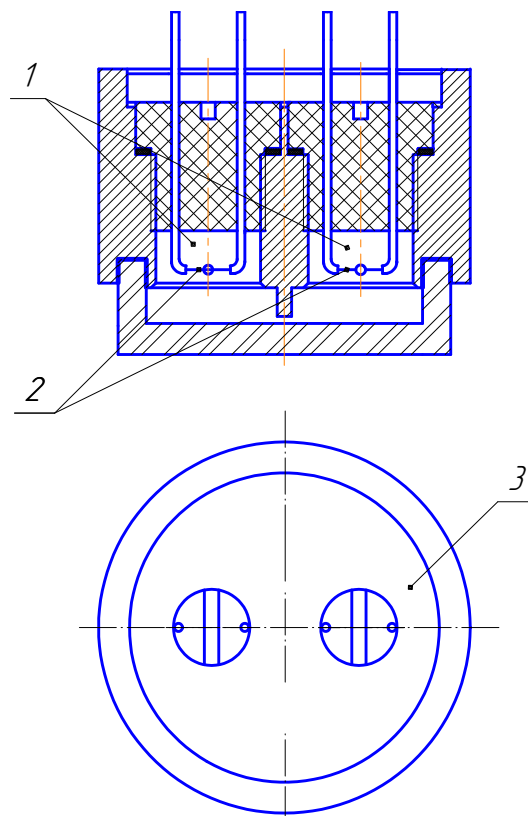
6.1 Сигнализаторы не оказывают химических, механических, радиационных, электромагнитных, термических и биологических воздействий на окружающую среду.

6.2 По истечении установленного срока службы сигнализаторы не наносят вреда здоровью людей и окружающей среде.

6.3 Утилизация должна проводиться в соответствии с правилами, действующими в эксплуатирующей организации и законодательством РФ. При утилизации необходимо руководствоваться Федеральным законом «Об отходах производства и потребления» № 89 от 24.06.1998 г.

6.4 Утилизацию ТХД проводить в следующем порядке:

- демонтировать основание (3) (см. рисунок 6.1);
- извлечь пары элементов (1);
- демонтировать из пар элементов ЧЭ (2);
- уложить ЧЭ в полиэтиленовые пакеты и сдать согласно правилам, действующим в эксплуатирующей организации.



1 – пары элементов; 2 – чувствительные элементы; 3 - основание

Рисунок 6.1 - Термохимический датчик

7 ГАРАНТИИ ИЗГОТОВИТЕЛЯ

7.1 Изготовитель гарантирует соответствие сигнализаторов требованиям ИБЯЛ.413216.050ТУ при соблюдении потребителем условий транспортирования, хранения, монтажа и эксплуатации.

7.2 К негарантийным случаям относятся:

а) механические повреждения сигнализаторов, возникшие после исполнения поставщиком обязательств по поставке;

б) повреждения сигнализаторов вследствие нарушения правил и условий эксплуатации, установки (монтажа) продукции, изложенных в РЭ и другой документации, передаваемой покупателю в комплекте с сигнализаторами, а также элементарных мер безопасности (повреждение сигнализаторов при монтаже пылью, каменной крошкой, при проведении лакокрасочных работ и газо- или электросварочных работ);

в) повреждения сигнализаторов вследствие природных явлений и непреодолимых сил (удар молнии, наводнение, пожар и пр.), несчастных случаев, а также несанкционированных действий третьих лиц;

г) самостоятельное вскрытие сигнализаторов покупателем или третьими лицами без разрешения поставщика (сигнализаторы имеют следы несанкционированного ремонта);

д) использование сигнализаторов не по прямому назначению;

е) возникновение дефекта, вызванного изменением конструкции сигнализаторов, подключением внешних устройств, не предусмотренных изготовителем;

ж) возникновение дефекта, вызванного вследствие естественного износа частей, а также корпусных элементов сигнализаторов в случае превышения норм нормальной эксплуатации;

з) повреждения, вызванные воздействием влаги, высоких или низких температур, коррозией, окислением, попаданием внутрь сигнализаторов посторонних предметов, веществ, жидкостей, насекомых или животных.

Гарантийные обязательства не распространяются на расходные материалы и на покупные изделия, поставляемые по отдельному заказу.

7.3 Гарантийный срок эксплуатации сигнализаторов - 18 месяцев со дня отгрузки их потребителю, включая гарантийный срок хранения – 6 месяцев. Если в договоре указаны другие условия поставки, то действуют условия договора.

Гарантийный срок эксплуатации ТХД – 12 месяцев со дня отгрузки сигнализаторов потребителю.

7.4 Гарантийный срок эксплуатации может быть продлен изготовителем на время, затраченное на гарантийный ремонт сигнализаторов, о чем делается отметка в РЭ.

7.5 После окончания гарантийных обязательств предприятие-изготовитель осуществляет ремонт по отдельным договорам.

7.6 Список сервисных центров приведен на сайтах www.analitpribor-smolensk.ru, analitpribor.pf.

ВНИМАНИЕ: ВО ИЗБЕЖАНИЕ ОТПРАВКИ В РЕМОНТ ЗАВЕДОМО ИСПРАВНЫХ СИГНАЛИЗАТОРОВ (ПО ПРИЧИНАМ НЕВОЗМОЖНОСТИ КОРРЕКТИРОВКИ НУЛЕВЫХ ПОКАЗАНИЙ И ЧУВСТВИТЕЛЬНОСТИ, ОШИБОК ПРИ ПОДКЛЮЧЕНИИ И ДР.) РЕКОМЕНДУЕМ СВЯЗАТЬСЯ С ГРУППОЙ ПО РАБОТЕ С ПОТРЕБИТЕЛЯМИ, ТЕЛ. 8 (4812) 31-32-39!

8 СВЕДЕНИЯ О РЕКЛАМАЦИЯХ

8.1 Изготовитель регистрирует все предъявленные рекламации и их содержание.

8.2 При отказе в работе или неисправности сигнализаторов в период гарантийных обязательств потребителем должен быть составлен акт о необходимости ремонта и отправки сигнализаторов предприятию-изготовителю или вызова его представителя.

8.3 Изготовитель производит пуско-наладочные работы, послегарантийный ремонт и абонентское обслуживание сигнализаторов по отдельным договорам.

9 СВИДЕТЕЛЬСТВО О ПРИЕМКЕ

9.1 Сигнализатор СТМ-30М-_____

ИБЯЛ.413216.050_____ ,

заводской номер БСП _____ ,

заводской номер БД _____ ,

заводской номер ВД _____ ,

изготовлен и принят в соответствии с ИБЯЛ.413216.050ТУ, действующей технической документацией и признан годным для эксплуатации.

Представитель
предприятия

МП

дата

Поверка выполнена:

Поверитель

личная подпись_____
расшифровка подписи

знак поверки

дата

10 СВИДЕТЕЛЬСТВО ОБ УПАКОВЫВАНИИ

10.1 Сигнализатор упакован на ФГУП «СПО «Аналитприбор» г. Смоленск согласно требованиям, предусмотренным в действующей технической документации.

Дата упаковки _____

штамп

Упаковку произвел _____

штамп упаковщика

11 СВЕДЕНИЯ ОБ ОТГРУЗКЕ

11.1 Дата отгрузки ставится на этикетке. Этикетку сохранять до конца гарантийного срока.

ПРИЛОЖЕНИЕ А

(справочное)

Перечень горючих веществ, образующих газо- и паровоздушные смеси,
контролируемые сигнализаторами

Наименование вещества
1 Акрилонитрил, нитрил акриловой кислоты
2 Акролеин, акриловый альдегид
3 Аллиловый спирт
4 Амилены (смесь)
5 Амиловый спирт, 1-пентанол
6 Анилин
7 Ацетон, диметилкетон
8 Ацетальдегид
9 Ацетонитрил
10 Бензальдегид
11 Бензины А-72, А-76, А-80, А-92, А-95, А-98
12 Бензин АИ-93 *
13 Бензин АИ-98 *
14 Бензин Б-70
15 Бензин «Калоша»
16 Бензол
17 Бензин экстракционный марки А (гексановая фракция)
18 Бутан
19 Бутадиен
20 Бутилены (различные изомеры)
21 Бутиловый спирт, бутанол
22 Винилнорборнен
23 Винилхлорид**
24 Водяной газ*
25 Газ пиролиза керосина*
26 Газ природный топливный сжатый ГОСТ 27577-2000*
27 Газ пиролиза этана

Продолжение приложения А

Наименование вещества
28 Газ каталитического крекинга*
29 Газы углеводородные сжиженные ГОСТ 27578-2018
30 Гексан
31 Гептан
32 Двойной водяной газ
33 Дивинил, бутадиен-1,3
34 Диизопропиловый эфир
35 Диметилдиоксан
36 Диоксан, диэтилен-диоксан
37 Диоксановые спирты – 3 изомера
38 Дихлорэтан**
39 Дициклопентадиен
40 Диэтиламин
41 Диэтиловый эфир, этиловый эфир
42 Изобутан
43 Изобутиловый спирт, изобутанол
44 Изобутилен
45 Изопентан
46 Изопрен
47 Изопропиловый спирт, изопропанол
48 Коксовый газ
49 Ксилол
50 Магнитный лак
51 Метакриловометилловый эфир, метилметакрилат
52 Метан
53 Метилаллен
54 Метилаль
55 Метилбутандиол
56 Метиловый спирт (метанол, карбинол, древесный спирт)
57 Метиловый эфир акриловой кислоты, метилакрилат
58 Метилфигидропиран
59 Метилцеллозольв

Продолжение приложения А

Наименование вещества
60 Метилэтилкетон, этилметилкетон
61 Муравьиная кислота
62 Муравьинопропиловый эфир
63 Непредельные спирты – 3 изомера
64 Нитроэтан
65 Оксид пропилена
66 Оксид углерода, угарный газ
67 Оксид этилена
68 Октан
69 Пары нефти (смесь газов и паров бутана, гексана, метана, пентана, пропана, этана) *
70 Пентан
71 Петролейный эфир
72 Пиперилены (смесь)
73 Пропан
74 Пропенилацетат (аллилацетат)
75 Пропилен
76 Пропиловый спирт
77 Попутный нефтяной газ *
78 Сильван (метилфуран)
79 Скипидар
80 Сольвент каменноугольный *
81 Сольвент нефтяной *
82 Стирол
83 Тетрагидрофуран, оксид диэтилена
84 Толуол
85 Топливо Т-1
86 Триметилкарбинол
87 Триэтиламин
88 Уайт-спирит
89 Уксусная кислота, этановая кислота
90 Уксуснобутиловый эфир, бутилацетат
91 Уксусовиниловый эфир, винулацетат

Продолжение приложения А

Наименование вещества
92 Уксусный альдегид, ацетальдегид
93 Уксуснометиловый эфир, метилацетат
94 Уксусноэтиловый эфир, этилацетат
95 Формальдегид (в виде формалина)
96 Фуран
97 Фурфурол
98 Циклогексан
99 Циклогексанон
100 Циклогексиламин
101 Циклопентадиен
102 Этан
103 Этилбензол
104 Этилен
105 Этиловый спирт (этанол, винный спирт)
106 Этилцеллозольв
107 Этилидеинонорборнен
РАСТВОРИТЕЛИ, РАЗБАВИТЕЛИ
108 М
109 РМЛ, РМЛ-218, РМЛ-315
110 Р-4, Р-4А, Р-5, Р-5А, Р-6, Р-7,
111 Р-10, Р-11, Р-12, Р-41, Р-60
112 Р-189, Р-197, Р-265, Р-1111, Р-2114, Р-2115
113 Р-5, Р-6, Р-7, Р-60
114 РП, РС, РС-1, РС-2
115 РЭ-1, РЭ-1В, РЭ-2, РЭ-2В
116 РЭ-4, РЭ-4В, РЭ-8, РЭ-8В
117 РЭ-11, РЭ-13, РЭ-14
118 РВЛ
119 РФГ, РФГ-1
120 Нефрас А 65/75
121 № 30
122 № 645, № 646, № 647, № 648, № 649

Продолжение приложения А

Наименование вещества
123 № 650, № 651, № 653, № 654, № 656
124 № 1109, № 1301
125 ДМЗ-Р
126 РДВ
127 РКБ-1, РКБ-2
Примечания
1* Контролируемое вещество содержит в своем составе каталитические яды и (или) агрессивные вещества.
2 ** Контролируемое вещество само является каталитическим ядом и (или) агрессивным веществом.

Приложение Б (обязательное) Сигнализаторы СТМ-30М. Чертеж средств взрывозащиты

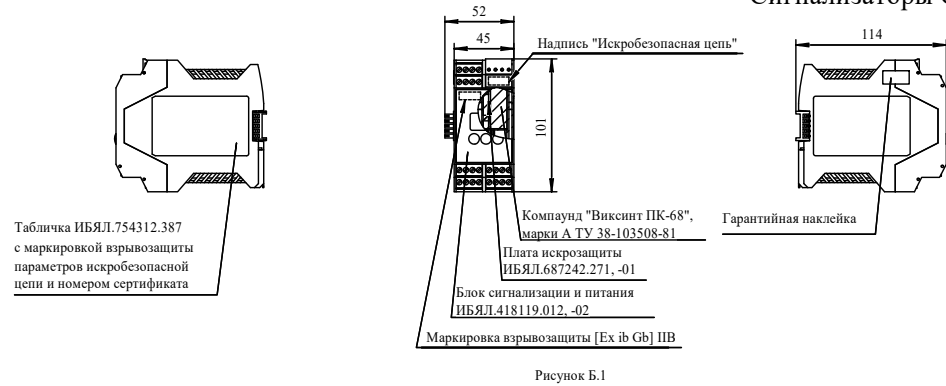
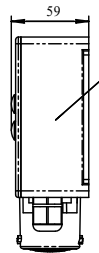


Рисунок Б.1

Табличка ИБЯЛ.754312.387 с маркировкой взрывозащиты параметров искробезопасной цепи и номером сертификата



Плата преобразователя измерительного ИБЯЛ.687244.266 для блока датчика ИБЯЛ.413216.051 и ИБЯЛ.687244.267 для блока датчика ИБЯЛ.413216.051-04

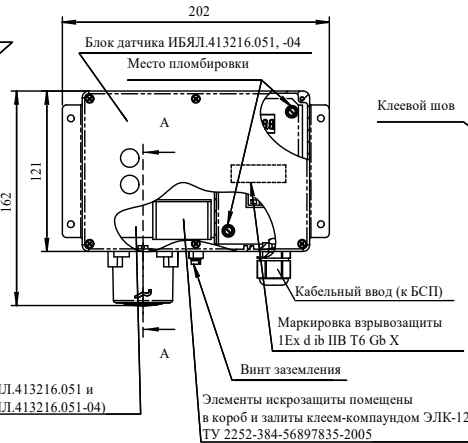


Рисунок Б.3

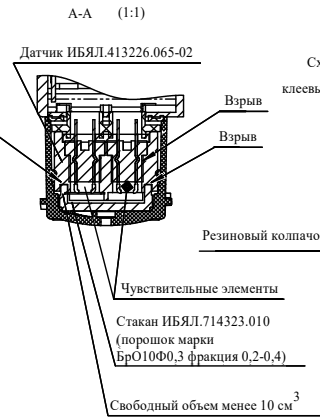


Схема гидравлических испытаний

клеевых швов датчика АПИ5.132.039...-03, -06, -07,

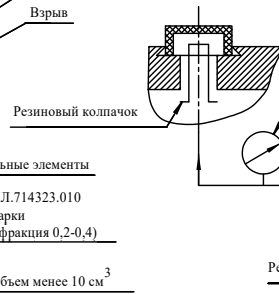


Схема гидравлических испытаний

клеевых швов датчика ИБЯЛ.413226.065-02,

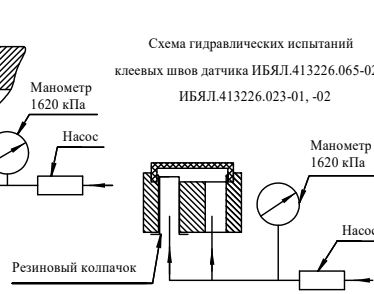


Рисунок Б.2

Обозначение	Наименование	Блок сигнализации и питания	Блок датчика	Выносной датчик	пп. ТТ
ИБЯЛ.413216.050	СТМ-30М-00ДЦ	ИБЯЛ.418119.012 (Рис. Б.1)	ИБЯЛ.413216.051 (Рис. Б.3)	-	2, 3
-02	СТМ-30М-02ДЦВ	ИБЯЛ.418119.012 (Рис. Б.1)	ИБЯЛ.413216.051-01 (Рис. Б.4)	ИБЯЛ.413226.107 (Рис. Б.2)	2, 4, 5
-04	СТМ-30М-04ПШВ	ИБЯЛ.418119.012 (Рис. Б.1)	ИБЯЛ.413216.051-03 (Рис. Б.4)	ИБЯЛ.413216.052 (Рис. Б.7)	2, 4, 6
-07	СТМ-30М-07ДЦВ	ИБЯЛ.418119.012 (Рис. Б.1)	ИБЯЛ.413216.051-02 (Рис. Б.6)	ИБЯЛ.413226.108 (Рис. Б.5)	2, 4, 7
-10	СТМ-30М-10ДБ	ИБЯЛ.418119.012-03 (-)	-	АПИ5.132.039 (Рис. Б.8)	8
-11	СТМ-30М-10ДЦ	ИБЯЛ.418119.012-10 (-)	-	АПИ5.132.039 (Рис. Б.8)	8
-12	СТМ-30М-10ДБГ	ИБЯЛ.418119.012-03 (-)	-	АПИ5.132.039 (Рис. Б.8)	8
-13	СТМ-30М-10ДЦГ	ИБЯЛ.418119.012-10 (-)	-	АПИ5.132.039 (Рис. Б.8)	8
-14	СТМ-30М-10ПБ	ИБЯЛ.418119.012-03 (-)	АПИ5.155.005 (Рис. Б.10)	-	10
-15	СТМ-30М-10ПЦ	ИБЯЛ.418119.012-10 (-)	АПИ5.155.005 (Рис. Б.10)	-	10
-16	СТМ-30М-10ПБГ	ИБЯЛ.418119.012-03 (-)	АПИ5.155.005 (Рис. Б.10)	-	10
-17	СТМ-30М-10ПЦГ	ИБЯЛ.418119.012-10 (-)	АПИ5.155.005 (Рис. Б.10)	-	10
-18	СТМ-30М-10ТДЦ	ИБЯЛ.418119.012-04 (-)	-	АПИ5.132.039-02 (Рис. Б.8)	8
-19	СТМ-30М-10ТДЦГ	ИБЯЛ.418119.012-04 (-)	-	АПИ5.132.039-02 (Рис. Б.8)	8
-20	СТМ-30М-10ТПЦ	ИБЯЛ.418119.012-04 (-)	АПИ5.155.005-03 (Рис. Б.10)	-	10
-21	СТМ-30М-10ТПЦГ	ИБЯЛ.418119.012-04 (-)	АПИ5.155.005-03 (Рис. Б.10)	-	10
-22	СТМ-30М-10МДЦ	ИБЯЛ.418119.012-05 (-)	-	АПИ5.132.039-06 (Рис. Б.9)	9
-23	СТМ-30М-10МПЦ	ИБЯЛ.418119.012-05 (-)	АПИ5.155.005-04 (Рис. Б.11)	-	11
-24	СТМ-30М-10НДЦ	ИБЯЛ.418119.012-01 (-)	-	АПИ5.132.039 (Рис. Б.8)	8
-25	СТМ-30М-10НДЦГ	ИБЯЛ.418119.012-01 (-)	-	АПИ5.132.039 (Рис. Б.8)	8

Продолжение таблицы смотри на следующем листе

9. Взрывозащита датчика АПИ5.132.039-06 обеспечивается взрывонепроницаемостью датчика ИБЯЛ.418429.067 за счет заключения его чувствительных элементов во взрывонепроницаемую оболочку вида "d", состоящую из корпуса, стакана и токопроводов, установленных в основании.

Для проверки взрывоустойчивости клевого соединения датчика АПИ5.132.039-06 проводятся гидравлические испытания давлением 1620 кПа в течение 2 мин путем передачи давления через резиновый колпачок (см. схему гидравлических испытаний). Деформация деталей конструктива и нарушение клевого соединения не допускаются.

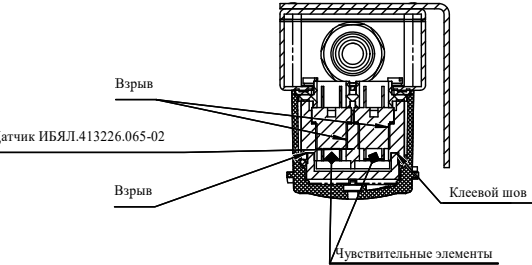
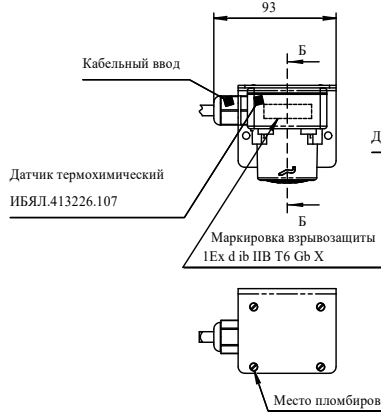
10. Блок датчика АПИ5.155.005, -03 включает в себя датчик АПИ5.132.039-01, -03. В свою очередь взрывозащита датчика АПИ5.132.039-01, -03 обеспечивается взрывонепроницаемостью датчика ИБЯЛ.418429.067 за счет заключения его чувствительных элементов во взрывонепроницаемую оболочку вида "d", состоящую из корпуса, стакана и токопроводов, установленных в основании.

Для проверки взрывоустойчивости клевого соединения датчика АПИ5.132.039-01, -03 проводятся гидравлические испытания давлением 1620 кПа в течение 2 мин путем передачи давления через резиновый колпачок (см. схему гидравлических испытаний). Деформация деталей конструктива и нарушение клевого соединения не допускаются.

11. Блок датчика АПИ5.155.005-04 включает в себя датчик АПИ5.132.039-07. В свою очередь взрывозащита датчика АПИ5.132.039-07 обеспечивается взрывонепроницаемостью датчика ИБЯЛ.418429.067 за счет заключения его чувствительных элементов во взрывонепроницаемую оболочку вида "d", состоящую из корпуса, стакана и токопроводов, установленных в основании.

Для проверки взрывоустойчивости клевого соединения датчика АПИ5.132.039-07 проводятся гидравлические испытания давлением 1620 кПа в течение 2 мин путем передачи давления через резиновый колпачок (см. схему гидравлических испытаний). Деформация деталей конструктива и нарушение клевого соединения не допускаются.

12. На поверхностях, обозначенных словом "Взрыв", наличие раковин, трещин, отслоений и других механических повреждений не допускается. 13. При заливке плат в залитом слое трещины, раковины, воздушные пузырьки и отслоения не допускаются. 14. Защита от умышленного вскрытия обеспечивается за счет опломбирования крепежных винтов. На корпусах блоков сигнализатора имеется маркировка взрывозащиты и предупредительные надписи в соответствии с ГОСТ IEC 60079-1-2011.



Требования и пояснения по взрывозащите.

1. Размеры для справок.
2. Ограничение тока и напряжения на входе блока сигнализации и питания ИБЯЛ.418119.012, -02 обеспечивается платой искрозащиты ИБЯЛ.687242.271, -01. Для заливки платы искрозащиты применен компаунд "Виксинт ПК-68", марки А ТУ 38.103508-81.
3. Взрывозащита блока датчика ИБЯЛ.413216.051 обеспечивается платой преобразователя измерительного ИБЯЛ.687244.266 с элементами искрозащиты, залитыми клеем-компаундом ЭЛК-12 ТУ 2252-384-56897835-2005. Взрывозащита блока датчика ИБЯЛ.413216.051-04 обеспечивается платой преобразователя измерительного ИБЯЛ.687244.267 с элементами искрозащиты, залитыми клеем-компаундом ЭЛК-12.
4. Взрывонепроницаемость встроенного датчика ИБЯЛ.413226.065-02 обеспечивается заключением чувствительных элементов во взрывонепроницаемую оболочку вида "d", состоящую из основания, стакана и держателей.

- Для проверки взрывоустойчивости клевого соединения, согласно ГОСТ 31610.0-2014, проводятся гидравлические испытания давлением 1620 кПа в течение 2 мин путем передачи давления через резиновый колпачок (см. схему гидравлических испытаний). Деформация деталей конструктива и нарушение клевого соединения не допускаются.
4. Взрывозащита блока датчика ИБЯЛ.413216.051-01...-03 обеспечивается платой преобразователя измерительного ИБЯЛ.687244.266 с элементами искрозащиты, залитыми клеем-компаундом ЭЛК-12.
- Взрывозащита блока датчика ИБЯЛ.413216.051-04...-06 обеспечивается платой преобразователя измерительного ИБЯЛ.687244.267 с элементами искрозащиты залитыми клеем-компаундом ЭЛК-12.
5. Взрывозащита выносного датчика термохимического ИБЯЛ.413226.107 обеспечивается конструкцией датчика ИБЯЛ.413226.065-02. Взрывонепроницаемость датчика ИБЯЛ.413226.065-02 обеспечивается заключением чувствительных элементов во взрывонепроницаемую оболочку вида "d", состоящую из основания, стакана и держателей.

- Для проверки взрывоустойчивости клевого соединения, согласно ГОСТ 31610.0-2014, проводятся гидравлические испытания давлением 1620 кПа в течение 2 мин путем передачи давления через резиновый колпачок (см. схему гидравлических испытаний). Деформация деталей конструктива и нарушение клевого соединения не допускаются.
6. Взрывозащита блока датчика принудительного ИБЯЛ.413216.052 обеспечивается взрывонепроницаемостью датчика ИБЯЛ.413226.023-02 за счет заключения чувствительных элементов во взрывонепроницаемую оболочку вида "d", состоящую из основания, стакана и держателей.

- Для проверки взрывоустойчивости клевого соединения, согласно ГОСТ 31610.0-2014, проводятся гидравлические испытания давлением 1620 кПа в течение 2 мин путем передачи давления через резиновый колпачок (см. схему гидравлических испытаний). Деформация деталей конструктива и нарушение клевого соединения не допускаются.
7. Взрывозащита датчика ИБЯЛ.413226.108 обеспечивается взрывонепроницаемостью датчика ИБЯЛ.413226.023-01 за счет заключения чувствительных элементов во взрывонепроницаемую оболочку вида "d", состоящую из основания, стакана и держателей.

- Для проверки взрывоустойчивости паяного соединения проводятся гидравлические испытания давлением 1620 кПа в течение 2 мин путем передачи давления через резиновый колпачок (см. схему гидравлических испытаний). Деформация деталей конструктива и нарушение паяного соединения не допускаются.
8. Взрывозащита датчика АПИ5.132.039, -02 обеспечивается взрывонепроницаемостью датчика ИБЯЛ.413226.067 за счет заключения его чувствительных элементов во взрывонепроницаемую оболочку вида "d", состоящую из корпуса, стакана и токопроводов, установленных в основании.

- Для проверки взрывоустойчивости клевого соединения датчиков АПИ5.132.039, -02 проводятся гидравлические испытания давлением 1620 кПа в течение 2 мин путем передачи давления через резиновый колпачок (см. схему гидравлических испытаний). Деформация деталей конструктива и нарушение клевого соединения не допускаются.

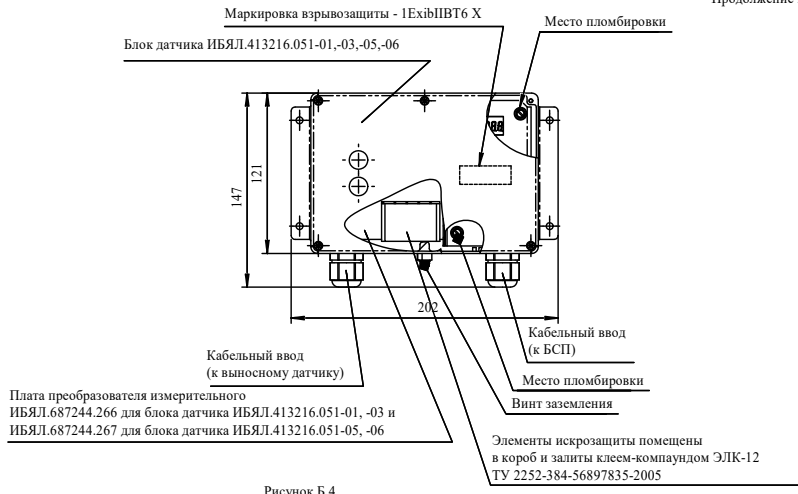
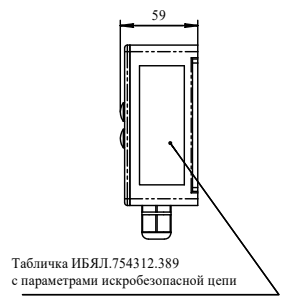


Рисунок Б.4

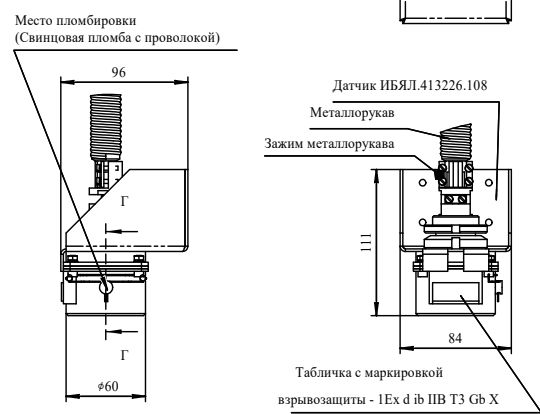


Рисунок Б.5

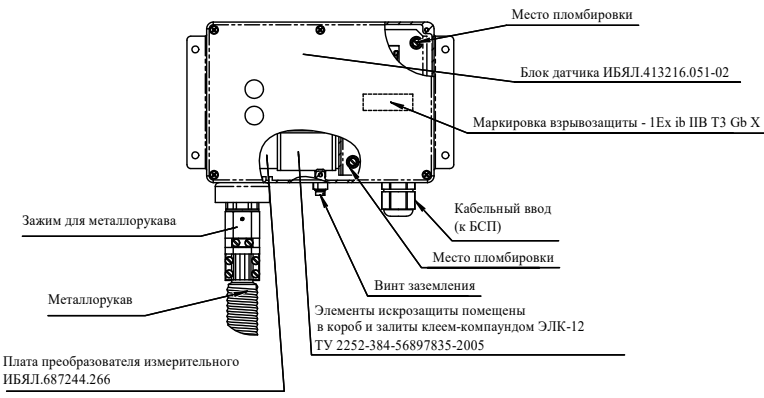
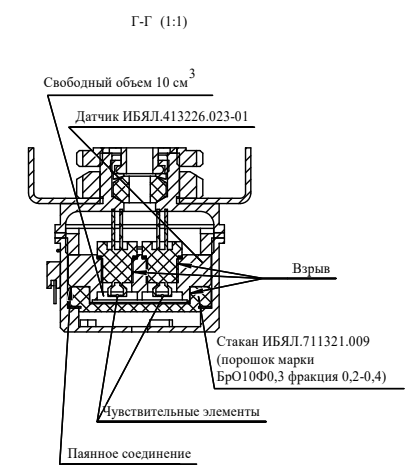
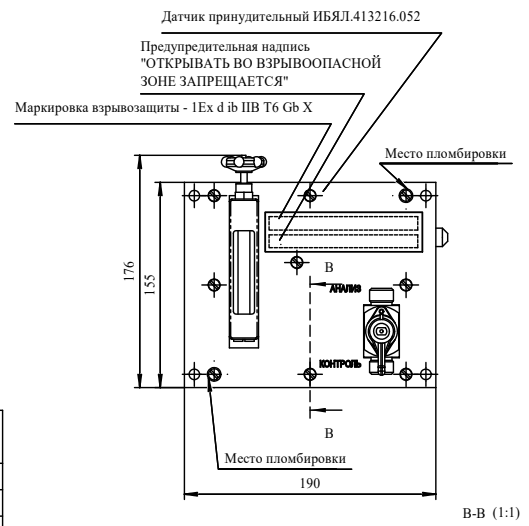
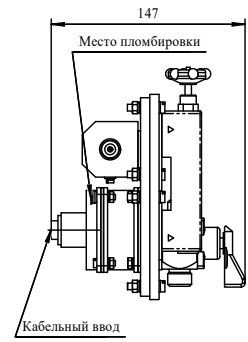


Рисунок Б.6



В-В (1:1)



Продолжение таблицы Б.1

Обозначение	Наименование	Блок сигнализации и питания	Блок датчика	Выносной датчик	п. ТТ
ИБЯЛ.413216.050-26	СТМ-30М-10ДБс	ИБЯЛ.418119.012-07 (-)	-	АПИ5.132.039 (Рис. Б.9)	8
-27	СТМ-30М-10ДЦс	ИБЯЛ.418119.012-11 (-)	-	АПИ5.132.039 (Рис. Б.9)	8
-28	СТМ-30М-10ДБГс	ИБЯЛ.418119.012-07 (-)	-	АПИ5.132.039 (Рис. Б.9)	8
-29	СТМ-30М-10ДЦГс	ИБЯЛ.418119.012-11 (-)	-	АПИ5.132.039 (Рис. Б.9)	8
-30	СТМ-30М-10ПБс	ИБЯЛ.418119.012-07 (-)	АПИ5.155.005 (Рис. Б.10)	-	10
-31	СТМ-30М-10ПЦс	ИБЯЛ.418119.012-11 (-)	АПИ5.155.005 (Рис. Б.10)	-	10
-32	СТМ-30М-10ПБГс	ИБЯЛ.418119.012-07 (-)	АПИ5.155.005 (Рис. Б.10)	-	10
-33	СТМ-30М-10ПЦГс	ИБЯЛ.418119.012-11 (-)	АПИ5.155.005 (Рис. Б.10)	-	10
-34	СТМ-30М-10ТДЦс	ИБЯЛ.418119.012-08 (-)	-	АПИ5.132.039-02 (Рис. Б.9)	8
-35	СТМ-30М-10ТДЦГс	ИБЯЛ.418119.012-08 (-)	-	АПИ5.132.039-02 (Рис. Б.9)	8
-36	СТМ-30М-10ТПЦс	ИБЯЛ.418119.012-08 (-)	АПИ5.155.005-03 (Рис. Б.10)	-	10
-37	СТМ-30М-10ТПЦГс	ИБЯЛ.418119.012-08 (-)	АПИ5.155.005-03 (Рис. Б.10)	-	10
-38	СТМ-30М-10МДЦс	ИБЯЛ.418119.012-09 (-)	-	АПИ5.132.039-06 (Рис. Б.9)	9
-39	СТМ-30М-10МПЦс	ИБЯЛ.418119.012-09 (-)	АПИ5.155.005-04 (Рис. Б.11)	-	11
-40	СТМ-30М-10НДЦс	ИБЯЛ.418119.012-06 (-)	-	АПИ5.132.039 (Рис. Б.8)	8
-41	СТМ-30М-10НЦЦс	ИБЯЛ.418119.012-06 (-)	-	АПИ5.132.039 (Рис. Б.8)	8
-50	СТМ-30М-50ДБ	ИБЯЛ.418119.012-02 (Рис. Б.1)	ИБЯЛ.413216.051-04 (Рис. Б.3)	-	2, 3, 4
-51	СТМ-30М-51ДБВ	ИБЯЛ.418119.012-02 (Рис. Б.1)	ИБЯЛ.413216.051-05 (Рис. Б.4)	ИБЯЛ.413226.107 (Рис. Б.2)	2, 4, 5
-53	СТМ-30М-53ПВВ	ИБЯЛ.418119.012-02 (Рис. Б.1)	ИБЯЛ.413216.051-06 (Рис. Б.4)	ИБЯЛ.413216.052 (Рис. Б.7)	2, 4, 6

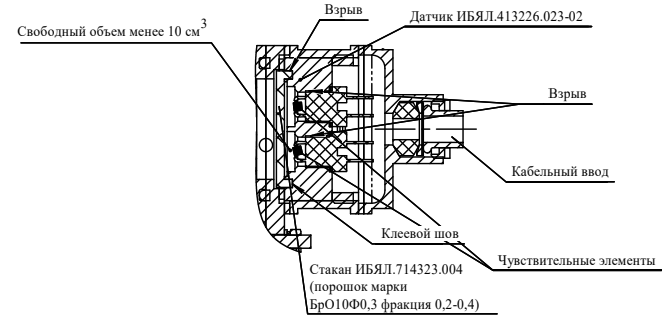


Рисунок Б.7

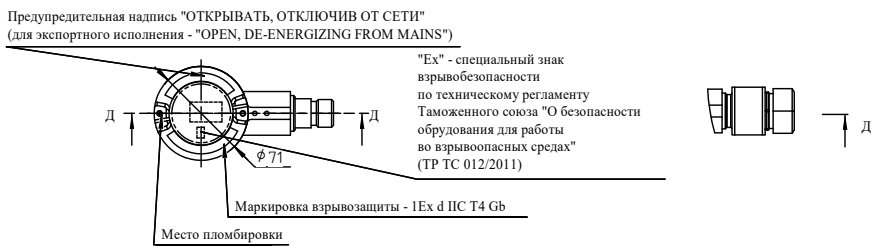
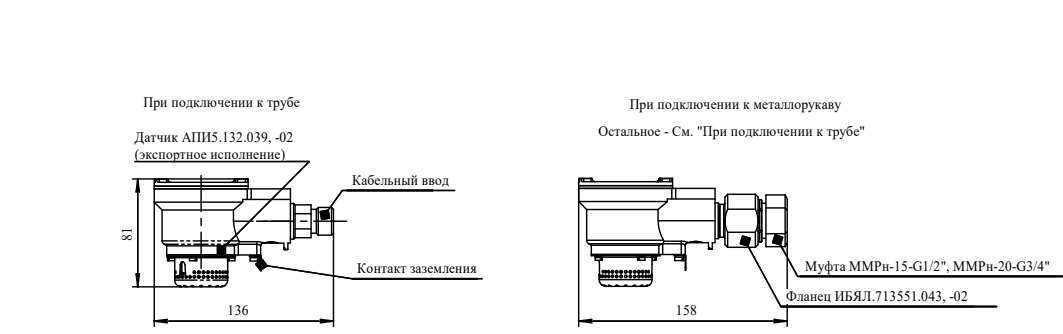
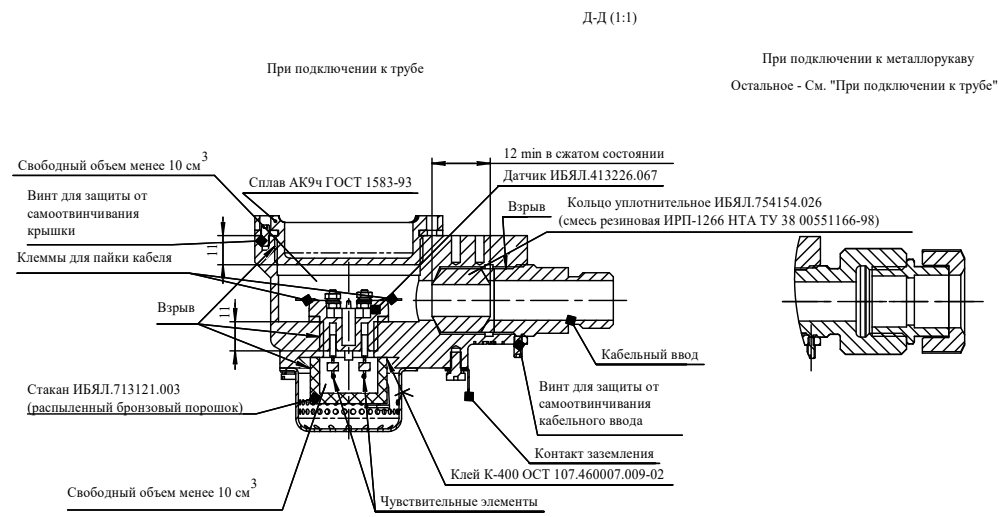
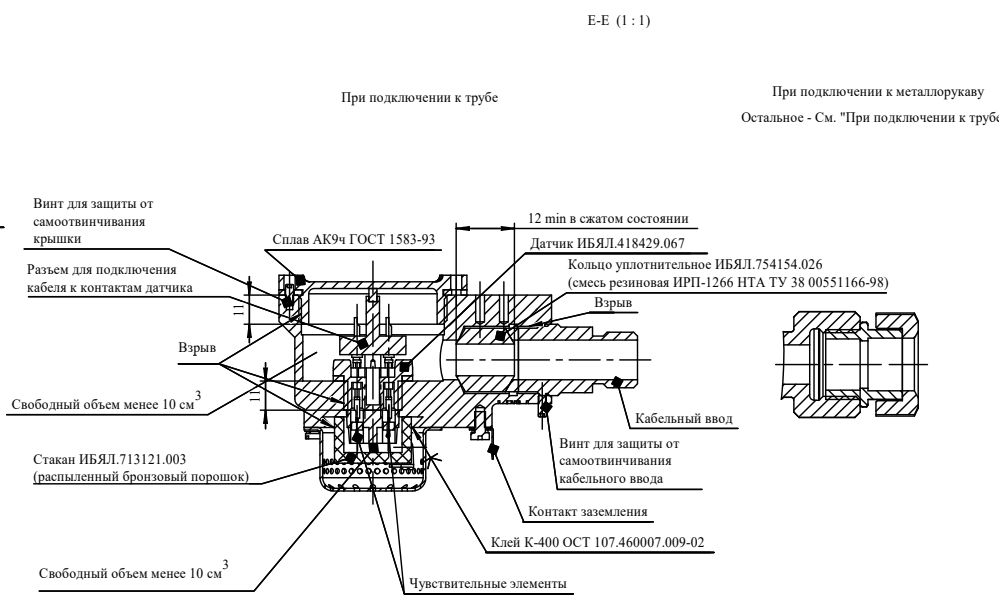


Рисунок Б.8



Д-Д (1:1)



Е-Е (1:1)

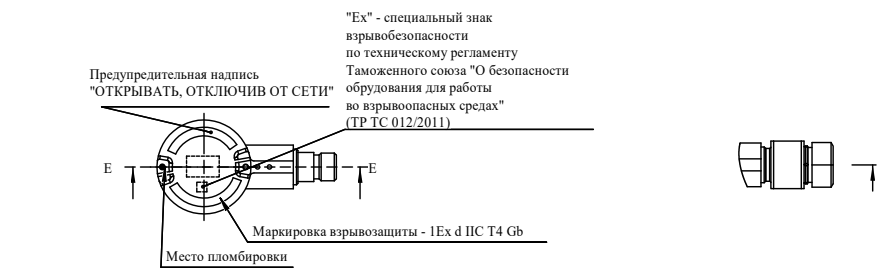
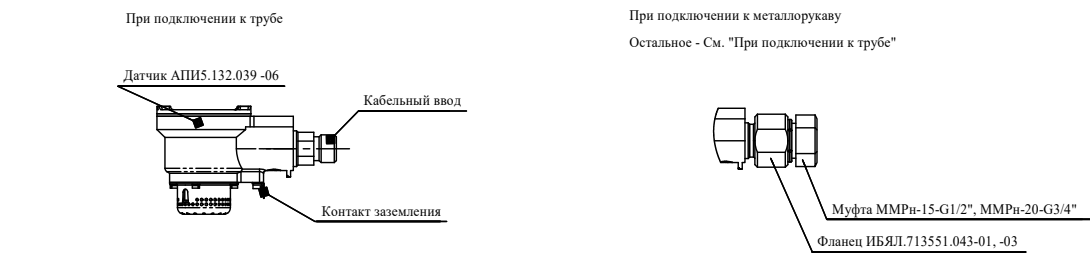
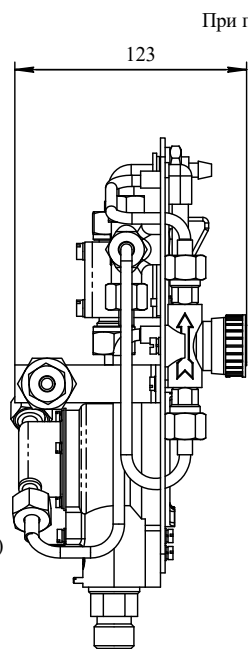
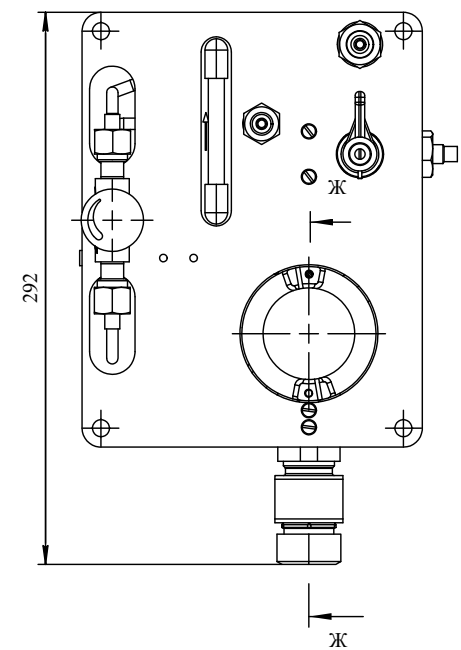
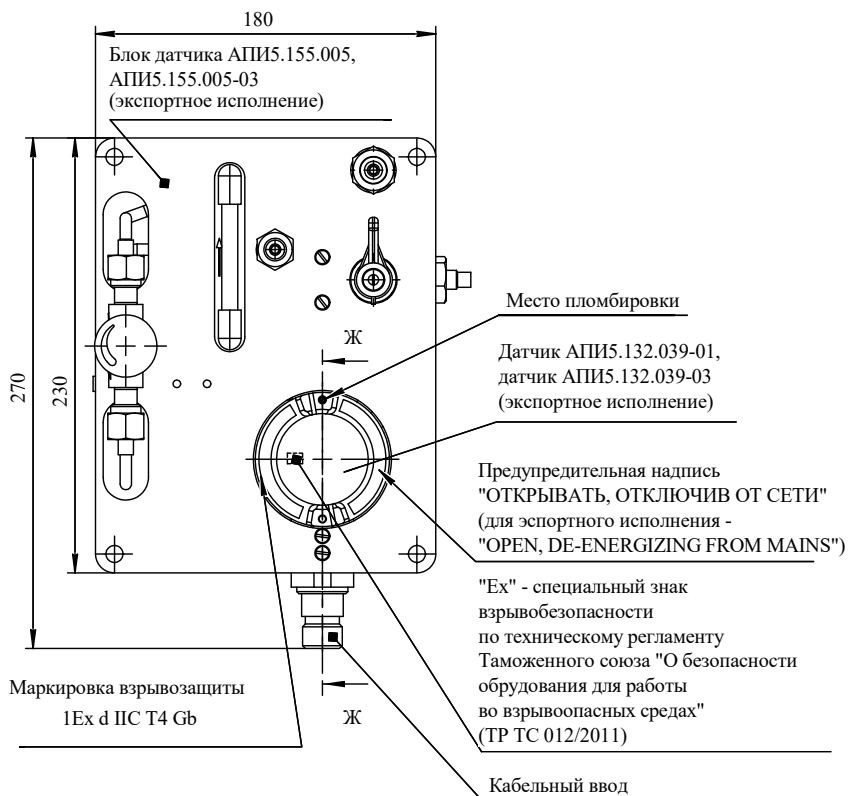
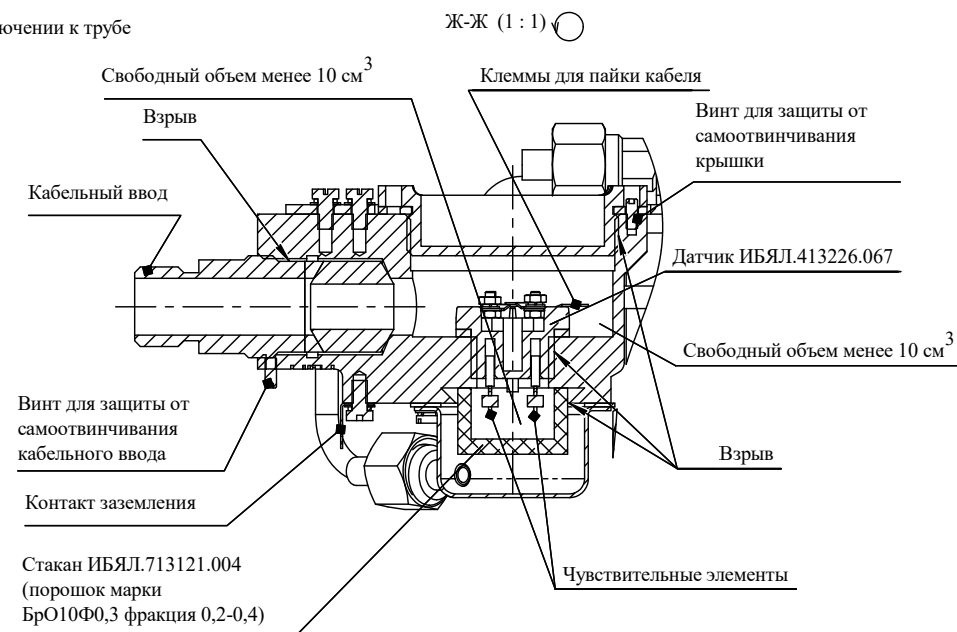


Рисунок Б.9

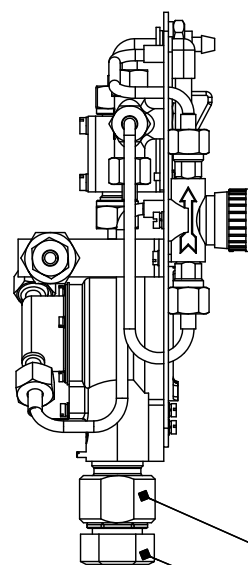


При подключении к трубе



При подключении к металлорукаву

Остальное - см. "При подключении к трубе"



Фланец ИБЯЛ.713551.043, -02

Муфта ММРн-15-G1/2", ММРн-20-G3/4"

Ж-Ж (1:1)

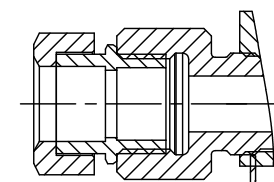
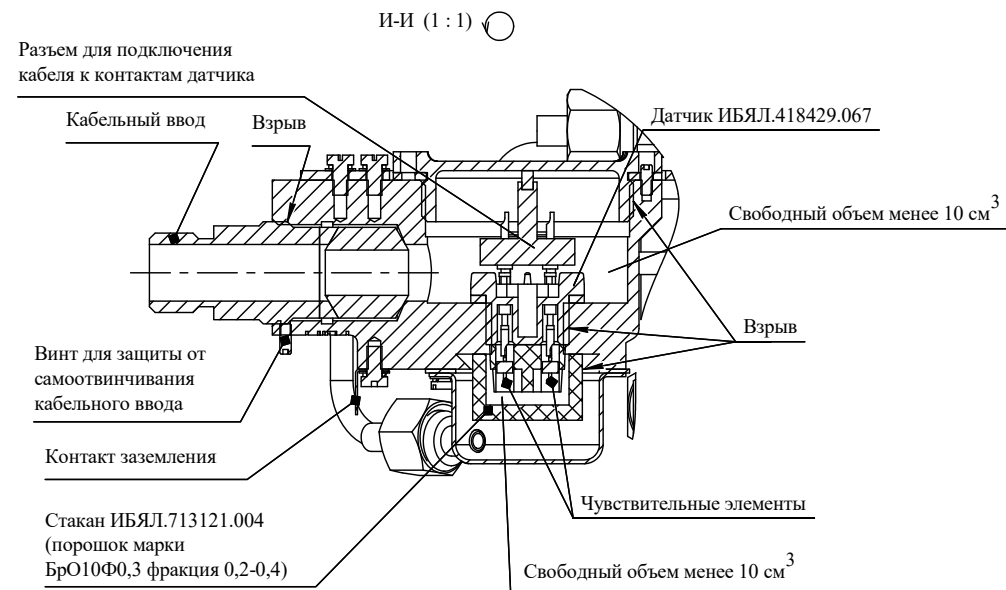
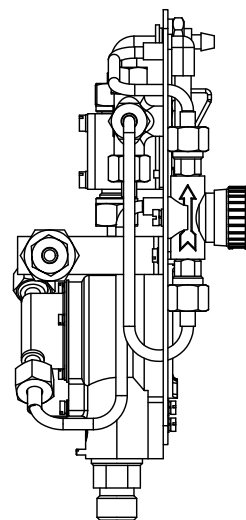
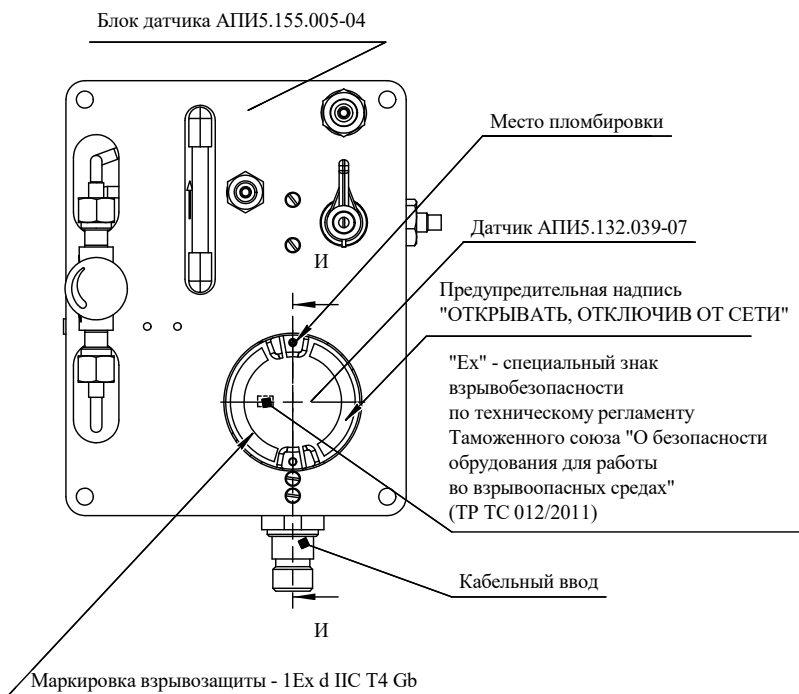


Рисунок Б.10

При подключении к трубе



При подключении к металлорукаву

Остальное - см. "При подключении к трубе"

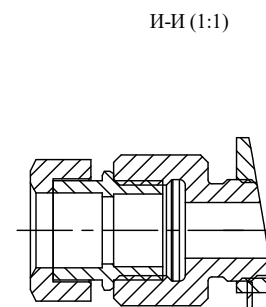
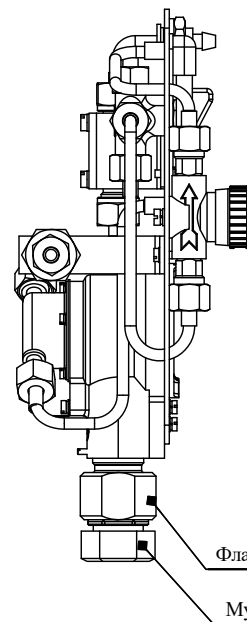
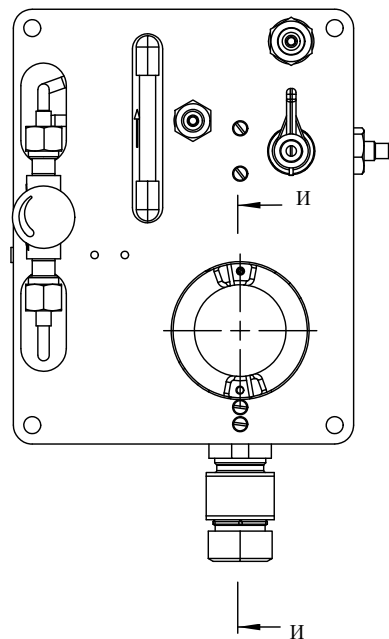


Рисунок Б.11

ПРИЛОЖЕНИЕ В

(справочное)

Описание регистров и команд, используемых сигнализаторами
для связи по интерфейсу RS485 с протоколом MODBUS RTU

В.1 Распределение информации в регистрах данных представлено в таблице В.1.

Таблица В.1

Адрес регистра	Параметр	Тип	Кол. байт	Примечание
00h, 01h	Измеренное значение содержания определяемого компонента	BCD	4	см. таблицу В.2
02h, 03h	Установленное значение ПОРОГ1	BCD	4	см. таблицу В.2
04h, 05h	Установленное значение ПОРОГ2	BCD	4	см. таблицу В.2
06h, 07h	Измеренное значение содержания определяемого компонента	Float	4	—
08h, 09h	Установленное значение ПОРОГ1	Float	4	—
0Ah, 0Bh	Установленное значение ПОРОГ2	Float	4	—
23h	Статус сигнализатора	Byte	2	см. таблицу В.3

Таблица В.2

Формат данных BCD																
Байт 3								Байт 2								
31	30	29	28	27	26	25	24	23	22	21	20	19	18	17	16	
3	–				П				P5				P4			
Байт 1								Байт 0								
15	14	13	12	11	10	9	8	7	6	5	4	3	2	1	0	
P3				P2				P1				P0				
Бит	Обозначение		Описание													
31	3		0 – измеренное значение положительное; 1 – измеренное значение отрицательное													
30 - 27	–		Не используются													
26 - 24	П		Количество цифр после запятой													
23 - 20	P5		Число от 0 до 9 (младший разряд)													
19 - 16	P4		Число от 0 до 9													
15 - 12	P3		Число от 0 до 9													
11 - 8	P2		Число от 0 до 9													
7 - 4	P1		Число от 0 до 9													
3 - 0	P0		Число от 0 до 9 (старший разряд)													
Пример записи:																
для измеренного значения 4,0 – 05h, 40h, 00h, 00h;																
для измеренного значения 12,56 – 04h, 12h, 56h, 00h;																
для измеренного значения 0,12 – 86h, 12h, 00h, 00h.																

Таблица В.3

Статус сигнализатора															
15	14	13	12	11	10	9	8	7	6	5	4	3	2	1	0
—													СД	П2	П1
Бит	Обозначение		Описание												
15 - 3	—		Не используются												
2	СД		Состояние датчика: 0 – норма; 1 – обрыв												
1	П2		0 – сигнализация ПОРОГ2 не сработала; 1 – сигнализация ПОРОГ2 сработала												
0	П1		0 – сигнализация ПОРОГ1 не сработала; 1 – сигнализация ПОРОГ1 сработала												

В.2 Описание команд, используемых для связи с сигнализатором по цифровому каналу связи RS-485 с протоколом MODBUS RTU

В.2.1 Формат команды «Чтение нескольких регистров – 03h»

В.2.1.1 Команда чтения данных:

N, 03h, a1, a0, q1, q0, CRC1, CRC0,

где N – адрес сигнализатора в информационной сети;

a1, a0 – адрес первого считываемого регистра;

q1, q0 – количество считываемых регистров;

CRC1, CRC0 – контрольная сумма CRC16, рассчитанная в соответствии с протоколом MODBUS RTU.

Пример запроса на чтения данных о измеренном значении содержания определяемого компонента сигнализатора с номером «1»:

01h, 03h, 00h, 00h, 00h, 02h, C4h, 0Bh.

Сигнализатор сформирует ответ:

01h, 03h, 04h, 04h, 12h, 34h, 56h, CDh, F8h.

В.2.2 Формат команды «Запись нескольких регистров – 10h»

В.2.2.1 Команда на установку адреса сигнализатора в информационной сети имеет вид:

N, 10h, 00h, 20h, 00h, 03h, 06h, 00h, set, BH, BL, BH, BIL, CRC1, CRC0,

где N – текущий адрес сигнализатора в информационной сети. В случае, когда пользователь не знает текущий адрес данного устройства, возможно применение широковещательного запроса. При этом к информационной сети должно быть подключено только одно устройство, а текущий адрес N в послылке заменяется на «00»;

set – параметр команды:

05h – установка адреса в формате BCD;

35h – установка для адреса в формате Float;

BH, BL, BH, BL – новый адрес сигнализатора в информационной сети, в зависимости от типа данных BCD или Float;

CRC1, CRC0 – контрольная сумма CRC16, рассчитанная в соответствии с протоколом MODBUS RTU.

В.2.2.2 Команда на установку пороговых значений:

N, 10h, 00h, 20h, 00h, 03h, 06h, 00h, set, BH, BL, BH, BL, CRC1, CRC0,

где N – адрес сигнализатора в информационной сети;

set – параметр команды:

03h – установка ПОРОГ1 в формате BCD;

30h – установка ПОРОГ1 в формате Float;

04h – установка ПОРОГ2 в формате BCD;

31h – установка ПОРОГ2 в формате Float;

BH, BL, BH, BL – значение порога, в зависимости от типа данных BCD или Float;

CRC1, CRC0 – контрольная сумма CRC16, рассчитанная в соответствии с протоколом MODBUS RTU.

В.2.2.3 Команда на установку типа срабатывания сигнализации ПОРОГ1, ПОРОГ2:

N, 10h, 00h, 20h, 00h, 02h, 04h, 00h, set, 00h, type, CRC1, CRC0,

где N – адрес сигнализатора в информационной сети;

set – параметр команды:

13h – установка типа срабатывания сигнализации ПОРОГ1;

14h – установка типа срабатывания сигнализации ПОРОГ2;

set – тип:

00h – неблокирующийся;

01h – блокирующийся;

BH, BL, BH, BL – значение порога, в зависимости от типа данных BCD или Float;

CRC1, CRC0 – контрольная сумма CRC16, рассчитанная в соответствии с протоколом MODBUS RTU.

В.2.2.4 Команда квитирования срабатывания сигнализации ПОРОГ1, ПОРОГ2:

N, 10h, 00h, 20h, 00h, 01h, 02h, 00h, 0Eh, CRC1, CRC0,

где N – адрес сигнализатора в информационной сети;

CRC1, CRC0 – контрольная сумма CRC16, рассчитанная в соответствии с протоколом MODBUS RTU.

ПРИЛОЖЕНИЕ Г

(справочное)

Схема пломбировки сигнализаторов от несанкционированного доступа и обозначение мест для нанесения гарантийных наклеек

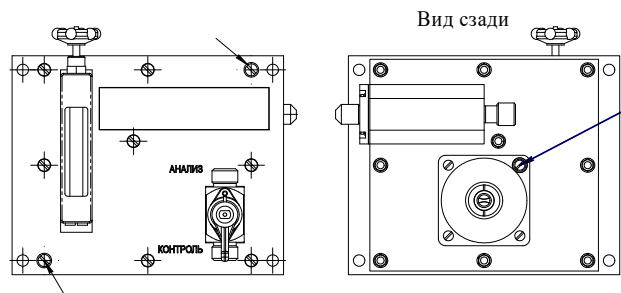
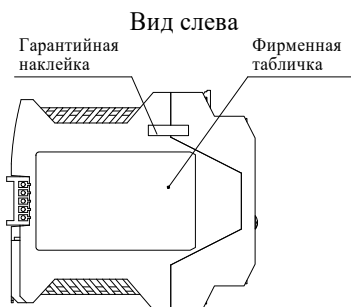


Рисунок Г.1 - БСП сигнализаторов СТМ-30М

Рисунок Г.2 - ВД сигнализаторов СТМ-30М-04ПЦВ, -53ПБВ с принудительным отбором пробы

Защитная крышка частично не показана

Защитная крышка частично не показана

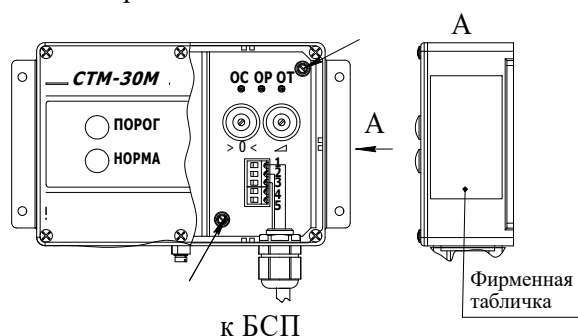
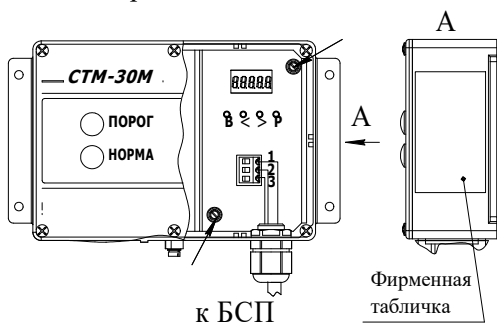


Рисунок Г.3 – БД сигнализаторов СТМ-30М-00ДЦ, -02ДЦВ, -04ПЦВ, -07ДЦВ

Рисунок Г.4 - БД сигнализаторов СТМ-30М-50ДБ, -51ДБВ, -53ПБВ

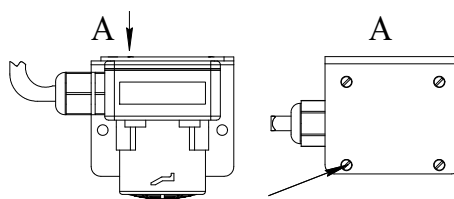
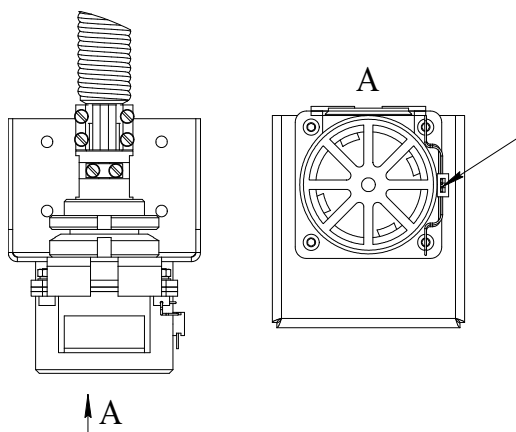


Рисунок Г.5 – ВД сигнализаторов СТМ-30М-07ДЦВ с диффузионным отбором пробы

Рисунок Г.6 – ВД сигнализаторов СТМ-30М-02ДЦВ, -51ДБВ с диффузионным отбором пробы

Стрелками указаны места пломбировки от несанкционированного доступа и обозначение мест для нанесения оттисков клейм.

ПРИЛОЖЕНИЕ Е

(обязательное)

Режимы работы сигнализаторов

Е.1 Алгоритм режимов работы приведен для:

- БСП сигнализаторов СТМ-30М-00ДЦ, -02ДЦВ, -04ПЦВ, -07ДЦВ на рисунке Е.1;
- БСП сигнализаторов СТМ-30М-50ДБ,-51ДБВ,-53ПБВ на рисунке Е.2;
- БД сигнализаторов СТМ-30М-00ДЦ, -02ДЦВ, -04ПЦВ, -07ДЦВ на рисунке Е.3.

ВНИМАНИЕ: ПЕРЕД НАЧАЛОМ ВВОДА ПАРАМЕТРОВ БСП НЕОБХОДИМО ОТКЛЮЧИТЬ УСТРОЙСТВО ЗАЩИТЫ ОТ НЕСАНКЦИОНИРОВАННОГО ДОСТУПА, ЗАМКНУВ МЕЖДУ СОБОЙ КОНТАКТЫ Х6.3, Х6.4 «ДОСТУП» КЛЕММЫ Х6 БСП С ПОМОЩЬЮ ГРЕБЕНЧАТОГО МОСТИКА ИЗ КОМПЛЕКТА ЗИП!

Е.2 Ввод параметров сигнализаторов

Е.2.1 Установка порогов срабатывания сигнализации

Е.2.1.1 Пороги срабатывания сигнализации для БСП сигнализаторов всех исполнений и БД сигнализаторов СТМ-30М-00ДЦ, -02ДЦВ, -04ПЦВ, -07ДЦВ являются настраиваемыми.

Значения порогов срабатывания сигнализации можно устанавливать в диапазоне измерений от 5 до 50 % НКПР, при этом должно выполняться условие, что значение ПОРОГ 1 менее значения ПОРОГ 2.

ВНИМАНИЕ: ДИАПАЗОН СИГНАЛЬНЫХ КОНЦЕНТРАЦИЙ ДЛЯ ВСЕХ КОНТРОЛИРУЕМЫХ ВЕЩЕСТВ СОГЛАСНО ПРИЛОЖЕНИЮ А ОБЕСПЕЧЕН ТОЛЬКО ПРИ ЗНАЧЕНИЯХ ПОРОГОВ, УСТАНОВЛЕННЫХ В СООТВЕТСТВИИ С РАЗДЕЛОМ 1 НАСТОЯЩЕГО РЭ!

Е.2.1.2 Для ввода значений порогов срабатывания сигнализации БСП сигнализаторов СТМ-30М-00ДЦ, -02ДЦВ, - 04ПЦВ, - 07ДЦВ необходимо:

- нажать кнопку «Р», кнопками «>», «<» ввести пароль для входа в специальный режим - «0.7», удерживая кнопку «Р» более 5 с (до появления звукового сигнала) подтвердить введенное значение пароля;

- кнопками «>», «<» выбрать режим «ПОР1» или «ПОР2» (режим установки порогов, см. рисунок Е.1), удерживая кнопку «Р» более 5 с (до появления звукового сигнала) войти в выбранный режим;

- кнопками «>», «<» установить на индикаторе необходимое значение порога;

- удерживая кнопку «Р» более 5 с (до появления звукового сигнала) подтвердить новое значение, при этом на индикаторе отобразится бегущий символ «-», произойдет запоминание введенного значения;

- нажатием кнопки «Р» вернуться в режим измерений.

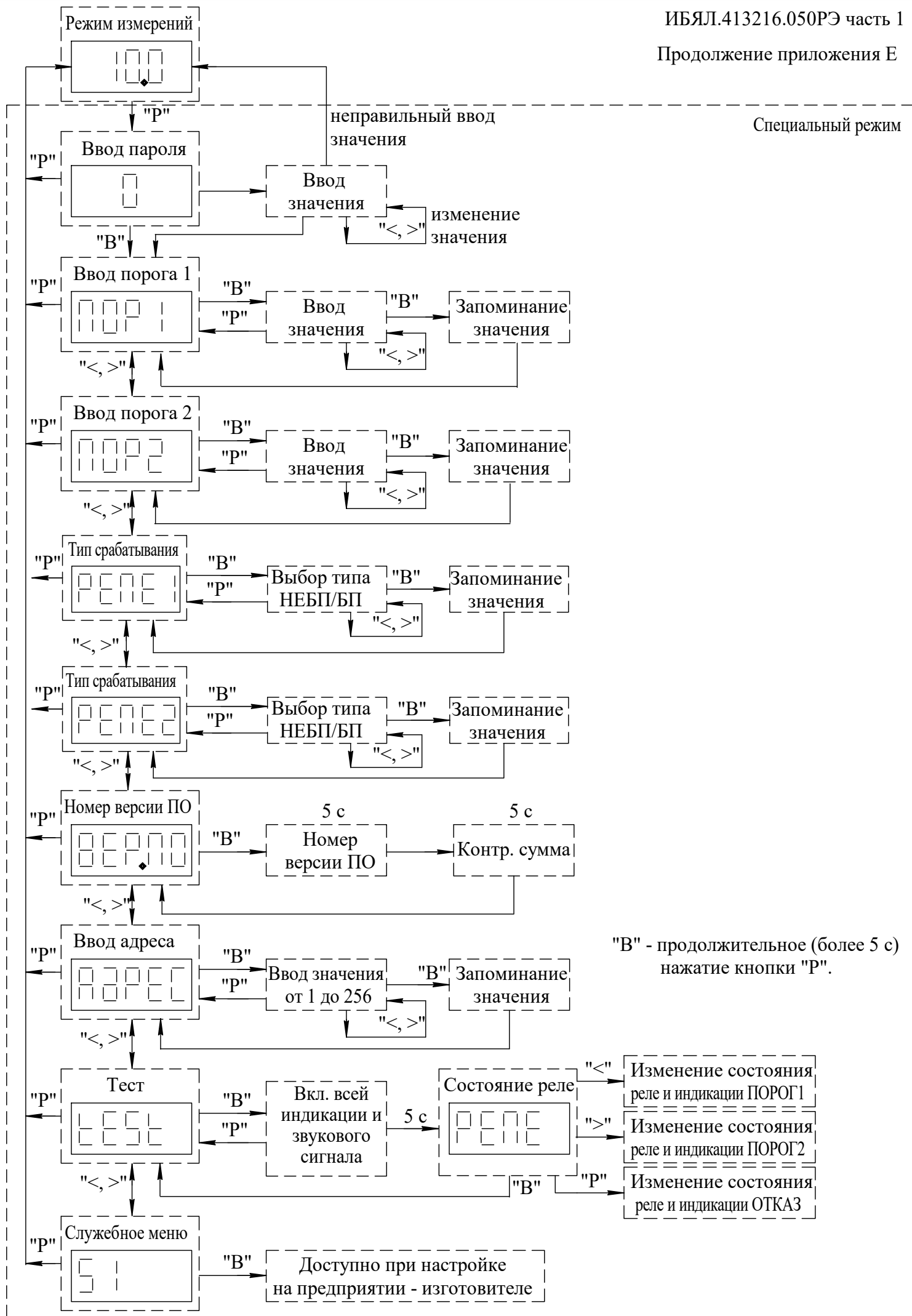


Рисунок Е.1 - Алгоритм режимов работы БСП сигнализаторов СТМ-30М-00ДЦ, -02ДЦВ, -04ПЦВ, -07ДЦВ

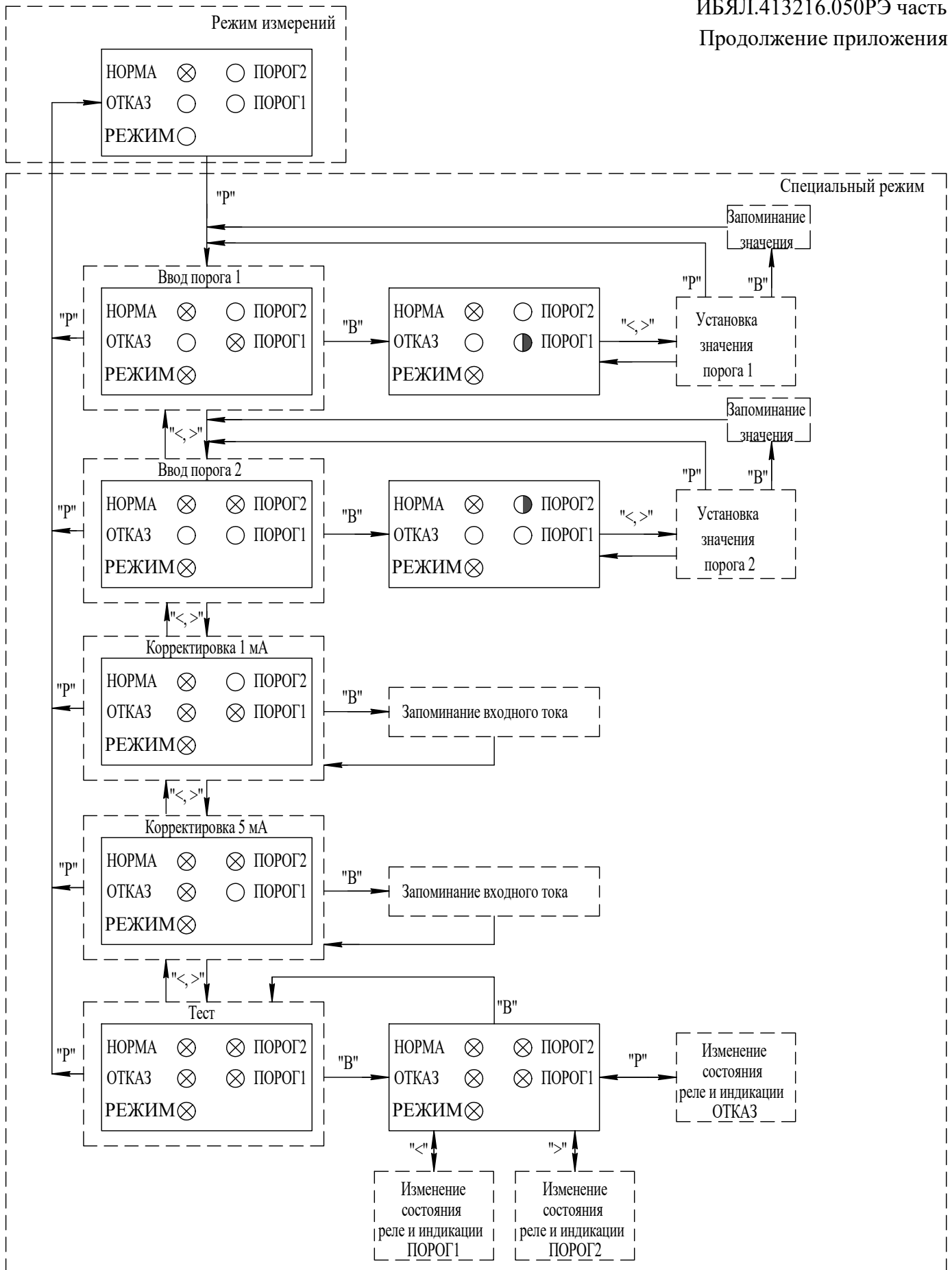


Рисунок Е.2 - Алгоритм режимов работы БСП сигнализаторов СТМ-30М-50ДБ,-51ДБВ,-53ПБВ

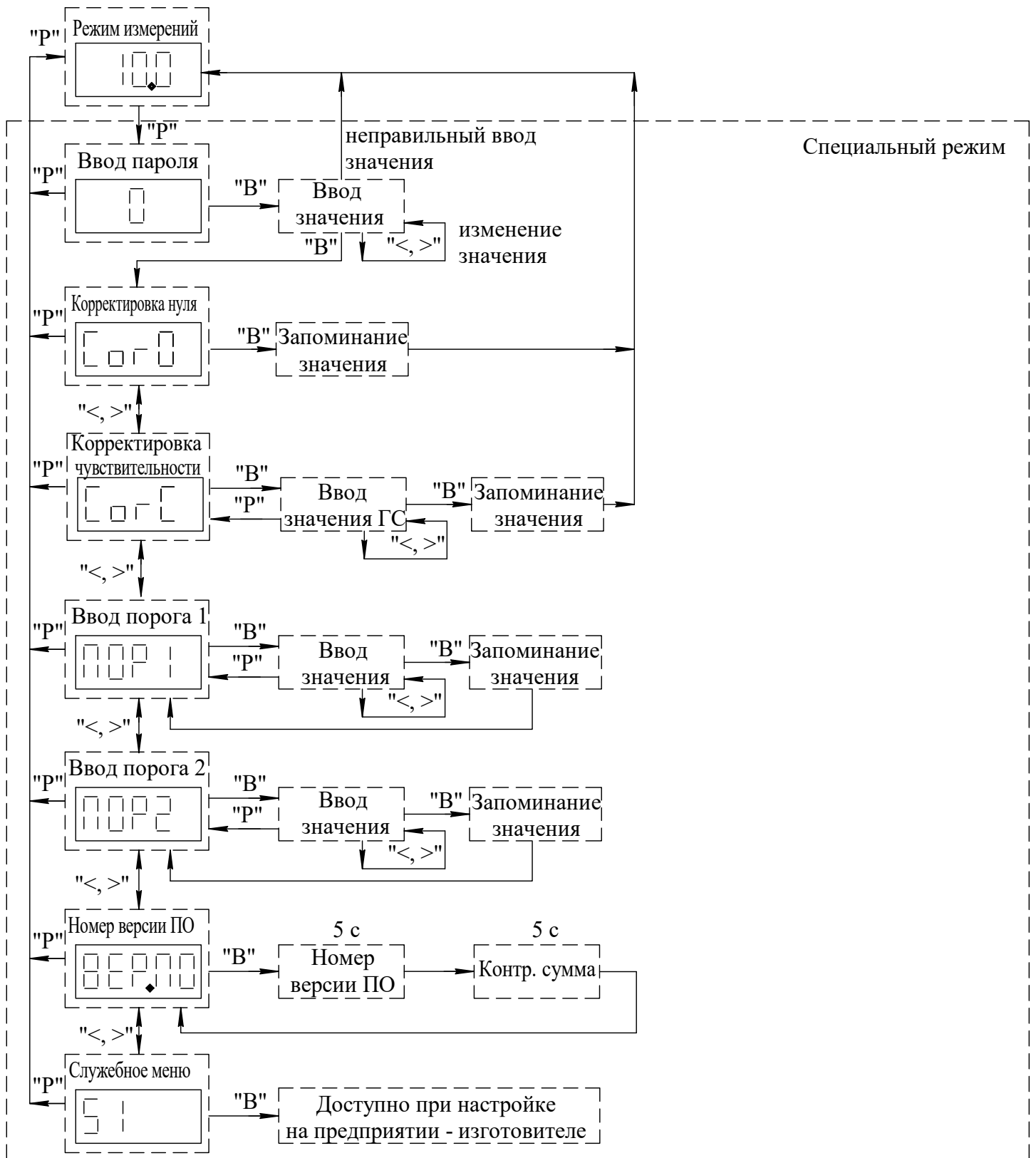


Рисунок Е.3 - Алгоритм режимов работы БД сигнализаторов
СТМ-30М-00ДЦ, -02ДЦВ, -04ПЦВ, -07ДЦВ

Е.2.1.3 Для выбора типа срабатывания сигнализации ПОРОГ1, ПОРОГ2 БСП сигнализаторов СТМ-30М-00ДЦ, -02ДЦВ, - 04ПЦВ, - 07ДЦВ необходимо:

- нажать кнопку «Р», кнопками «>», «<» ввести пароль для входа в специальный режим - «0.7», удерживая кнопку «Р» более 5 с (до появления звукового сигнала) подтвердить введенное значение пароля;

- кнопками «>», «<» выбрать режим «РЕПЕ1» или «РЕПЕ2» (режим выбора типа срабатывания, см. рисунок Е.1), удерживая кнопку «Р» более 5 с (до появления звукового сигнала) войти в выбранный режим;

- кнопками «>», «<» выбрать необходимый тип: «НЕБП» – неблокирующийся, «БП» – блокирующийся;

- удерживая кнопку «Р» более 5 с (до появления звукового сигнала) подтвердить новое значение, при этом на индикаторе отобразится бегущий символ «-», произойдет запоминание введенного значения;

- нажатием кнопки «Р» вернуться в режим измерений.

Е.2.1.4 Для ввода значений порогов срабатывания сигнализации БД сигнализаторов СТМ-30М-00ДЦ, -02ДЦВ, - 04ПЦВ, - 07ДЦВ необходимо:

- нажать кнопку «Р», кнопками «>», «<» ввести пароль для входа в специальный режим - «0.7», нажать кнопку «В»;

- кнопками «>», «<» выбрать режим «ПОР1» или «ПОР2» (режим установки порогов, см. рисунок Е.3) », нажать кнопку «В»;

- кнопками «>», «<» установить на индикаторе необходимое значение порога;

- нажатием кнопки «В» подтвердить новое значение, на индикаторе отобразится бегущий символ «-», произойдет запоминание введенного значения;

- нажатием кнопки «Р» вернуться в режим измерений.

Е.2.1.5 Для ввода значений порогов срабатывания сигнализации БСП сигнализаторов СТМ-30М-50ДБ,-51ДБВ,-53ПБВ необходимо:

- подключить миллиамперметр к контактам Х8.1, Х8.2 клеммной колодки Х8 «Токовый Выход» согласно рисунку 3.1 (рисунку 3.3);

- рассчитать значение выходного сигнала постоянного тока, соответствующее значению порога срабатывания сигнализации по формуле (1.1);

- перейти в специальный режим, нажав кнопку «Р»;

- кнопками «>», «<» выбрать режим установки значения порога (ПОРОГ1 или ПОРОГ2 согласно рисунку Е.2), удерживая кнопку «Р» более 5 с (до появления звукового сигнала) войти в выбранный режим;

- кнопками «>», «<» установить по показаниям миллиамперметра необходимое значение порога;

- удерживая кнопку «Р» более 5 с (до появления звукового сигнала) подтвердить новое значение, при этом будет наблюдаться прерывистое свечение индикаторов «ПОРОГ1», «ПОРОГ2», «ОТКАЗ», произойдет запоминание введенного значения;

- нажатием кнопки «Р» вернуться в режим измерений.

Е.2.2 Установка идентификационного номера сигнализатора в сети RS485

Е.2.2.1 Для установки идентификационного номера в сети RS485 на БСП (для сигнализаторов СТМ-30М-00ДЦ, -02ДЦВ, -04ПЦВ, -07ДЦВ) необходимо:

- нажать кнопку «Р» на БСП сигнализатора, кнопками «>», «<» ввести пароль для входа в специальный режим - «0.7», удерживая кнопку «Р» более 5 с (до появления звукового сигнала) подтвердить введенное значение пароля;

- кнопками «>», «<» выбрать режим «АДРЕС» (см. рисунок Е.1), удерживая кнопку «Р» более 5 с (до появления звукового сигнала) войти в выбранный режим;

- кнопками «>», «<» установить на индикаторе необходимое значение идентификационного номера;

- удерживая кнопку «Р» более 5 с (до появления звукового сигнала) подтвердить новое значение, на индикаторе отобразится бегущий символ «-», произойдет запоминание введенного значения;

- нажатием кнопки «Р» вернуться в режим измерений.

Е.2.2.2 Для установки идентификационного номера сигнализаторов с ВУ (для сигнализаторов всех исполнений) необходимо:

- подключить сигнализатор к ВУ (например ПЭВМ) согласно рисунку 2.2;

- запустить на ПЭВМ программу «STM30M.exe»;

- установить требуемые настройки СОМ-порта;

- в окне «Идентификационный номер сигнализатора» ввести необходимое значение;

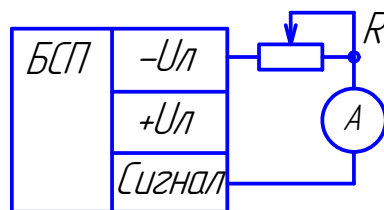
- нажать программную кнопку «Установка номера».

Е.2.3 Ввод начального значения входного токового сигнала 1 мА (выполняется после ремонта) для БСП сигнализаторов СТМ-30М-50ДБ,-51ДБВ,-53ПБВ

Е.2.3.1 Для ввода значения входного токового сигнала 1 мА необходимо:

- собрать схему согласно рисунку Е.4, резистором R установить ток через миллиамперметр равным $(1,00 \pm 0,01)$ мА;

- перейти в специальный режим, нажав кнопку «Р»;



А – миллиамперметр М2044; R – резистор СП5-35А-22 кОм±10%.

Рисунок Е.4 – Схема для установки входного тока

- кнопками «>», «<» выбрать режим корректировки начального значения входного токового сигнала 1 мА (см. рисунок Е.2), удерживая кнопку «Р» более 5 с (до появления звукового сигнала) войти в выбранный режим;

- провести корректировку, нажав и удерживая кнопку «Р» более 5 с (до появления звукового сигнала), при этом будет наблюдаться прерывистое свечение индикаторов «ПОРОГ1», «ПОРОГ2», «ОТКАЗ», произойдет запоминание введенного значения;

- нажатием кнопки «Р» вернуться в режим измерений.

Е.2.4 Ввод конечного значения входного токового сигнала 5 мА (выполняется после ремонта) для БСП сигнализаторов СТМ-30М-50ДБ,-51ДБВ,-53ПБВ

Е.2.4.1 Для ввода конечного значения входного токового сигнала 5 мА необходимо:

- собрать схему согласно рисунку Е.4. Резистором R установить ток через миллиамперметр А равным $(5,00 \pm 0,02)$ мА;

- перейти в специальный режим, нажав кнопку «Р»;

- кнопками «>», «<» выбрать режим корректировки конечного значения входного токового сигнала 5 мА (см. рисунок Е.2), удерживая кнопку «Р» более 5 с (до появления звукового сигнала) войти в выбранный режим;

- провести корректировку, нажав и удерживая кнопку «Р» более 5 с (до появления звукового сигнала), при этом будет наблюдаться прерывистое свечение индикаторов «ПОРОГ1», «ПОРОГ2», «ОТКАЗ», произойдет запоминание значения входного токового сигнала;

- нажатием кнопки «Р» вернуться в режим измерений.

Е.2.5 Просмотр версии программного обеспечения и контрольной суммы (для сигнализаторов с цифровой индикацией)

Е.2.5.1 Для просмотра версии программного обеспечения и контрольной суммы на БСП и БД сигнализаторов необходимо:

- нажать кнопку «Р», кнопками «>», «<» ввести пароль для входа в специальный режим - «0.7», удерживая кнопку «Р» более 5 с (до появления звукового сигнала) подтвердить введенное значение пароля;

- кнопками «>», «<» выбрать режим «ВЕР.ПО» (см. рисунок Е.1);

- нажать и удерживать: на БПС – кнопку «Р» более 5 с (до появления звукового сигнала), на БД – кнопку «В» (1 – 2) с; на индикаторе на время примерно (5 – 6) с отобразится текущий номер версии ПО, затем значение контрольной суммы, после чего сигнализатор автоматически перейдет в специальный режим;

- нажатием кнопки «Р» вернуться в режим измерений.

Е.2.6 Тестирование срабатывания реле сигнализаторов

Е.2.6.1 Для тестирования срабатывания реле сигнализаторов СТМ-30М-00ДЦ, -02ДЦВ, -04ПЦВ, -07ДЦВ необходимо:

- нажать кнопку «Р» на БСП сигнализатора, кнопками «>», «<» ввести пароль на вход в специальный режим - «0.7», удерживая кнопку «Р» более 5 с (до появления звукового сигнала) подтвердить введенное значение пароля;

- кнопками «>», «<» выбрать режим «test», удерживая кнопку «Р» более 5 с (до появления звукового сигнала) войти в выбранный режим. На экране отобразится надпись «РЕЛЕ». В этом режиме:

а) нажатие кнопки «<» изменяет состояние реле ПОРОГ1, а также отключает/включает индикатор единичный «ПОРОГ1»;

б) нажатие кнопки «>» изменяет состояние реле ПОРОГ2, а также отключает/включает индикатор единичный «ПОРОГ2»;

в) нажатие кнопки «Р» изменяет состояние реле ОТКАЗ, а также отключает/включает индикатор единичный «ОТКАЗ»;

- выход из данного режима осуществляется нажатием и удерживанием кнопки «Р» более 5 с (до появления звукового сигнала), при этом сигнализатор перейдет в специальный режим;

- нажатием кнопки «Р» вернуться в режим измерений.

Е.2.6.2 Для тестирования срабатывания реле сигнализаторов СТМ-30М-50ДБ, -51ДБВ, -53ПБВ необходимо:

- перейти в специальный режим, нажав кнопку «Р»;

- кнопками «>», «<» выбрать режим тестирования срабатывания реле (см. рисунок Е.2), удерживая кнопку «Р» более 5 с (до появления звукового сигнала) войти в выбранный режим. В этом режиме:

а) нажатие кнопки «<» изменяет состояние реле ПОРОГ1, а также отключает/включает индикатор единичный «ПОРОГ1»;

б) нажатие кнопки «>» изменяет состояние реле ПОРОГ2, а также отключает/включает индикатор единичный «ПОРОГ2»;

в) нажатие кнопки «Р» изменяет состояние реле ОТКАЗ, а также отключает/включает индикатор единичный «ОТКАЗ»;

- выход из данного режима осуществляется нажатием и удерживанием кнопки «Р» более 5 с (до появления звукового сигнала), при этом сигнализатор перейдет в специальный режим;

- нажатием кнопки «Р» вернуться в режим измерений.

**Приложение И
(справочное)**

Виды сигнализации и состояние реле

	Возможные режимы работы сигнализаторов в условиях эксплуатации	Условное обозначение сигнализации	Состояние сигнализации на БСП										Состояние сигнализации на БД		
			Индикатор двухцветный НОРМА	Индикатор желтого цвета свечения ОТКАЗ	Индикатор красного цвета свечения ПОРОГ1	Индикатор красного цвета свечения ПОРОГ2	Индикатор зеленого цвета свечения РЕЖИМ ¹⁾	Реле СТАТУС	Реле ОТКАЗ	Реле ПОРОГ1	Реле ПОРОГ2	Реле РЕЖИМ	Индикатор зеленого цвета свечения НОРМА	Индикатор красного цвета свечения ПОРОГ	
1	Сигнализатор выключен	-	-	-	-	-	-	-	-	-	-	-	-	-	-
2	Сигнализатор включен от основного источника питания	-	Постоянное свечение зеленого цвета	-	-	-	-	-	-	-	-	-	-	Постоянное свечение	-
3	Сигнализатор включен от резервного источника питания ²⁾	-	Постоянное свечение желтого цвета	-	-	-	-	-	-	-	-	-	-	Постоянное свечение	-
4	Содержание горючих газов на БД (ВД) выше порога срабатывания сигнализации ПОРОГ1	ПОРОГ1	Постоянное свечение зеленого цвета	-	Постоянное свечение	-	-	-	-	-	-	-	-	Постоянное свечение	Прерывистое свечение ³⁾
5	Содержание горючих газов на БД выше порога срабатывания сигнализации ПОРОГ2	ПОРОГ2	Постоянное свечение зеленого цвета	-	Постоянное свечение	Постоянное свечение	-	-	-	-	-	-	-	Постоянное свечение	Постоянное свечение
6	Неисправность, обрыв или короткое замыкание чувствительных элементов ТХД, обрыв или короткое замыкание в линии связи БСП с БД (ВД)	ОТКАЗ	Постоянное свечение зеленого цвета	Постоянное свечение	-	-	-	-	-	-	-	-	-	-	-
7	Специальный режим (режим работы в меню)	РЕЖИМ	Постоянное свечение зеленого цвета	-	-	-	-	Постоянное свечение	-	-	-	-	-	Постоянное свечение	-

Примечания:

- 1) Для исполнений без цифровой индикации.
- 2) Остальное приведено для работы сигнализаторов от основного источника питания
- 3) Постоянное свечение для исполнений СТМ-30М-50ДБ, -51ДБВ, -53ПБВ.

ПЕРЕЧЕНЬ ПРИНЯТЫХ СОКРАЩЕНИЙ

БД	- блок датчика;
БСП	- блок сигнализации и питания;
ВД	- выносной датчик;
ВУ	- внешние устройства;
ГС	- газовая смесь;
ЗИП	- комплект запасных частей, инструмента и принадлежностей;
КД	- конструкторская документация;
НКПР	- нижний концентрационный предел распространения пламени;
ОТКиИ	- отдел технического контроля и испытаний;
ПДК	- предельно-допустимая концентрация;
ПО	- программное обеспечение;
ПЭВМ	- персональная электронно-вычислительная машина;
РЭ	- руководство по эксплуатации;
ТР ТС	- Технический регламент Таможенного союза;
ТУ	- технические условия;
ТХД	- термохимический датчик;
ЧЭ	- чувствительный элемент.

Лист регистрации изменений

Изм.	Номера листов (страниц)				Всего листов (страниц) в докум.	Номер документа	Подпись	Дата
	измененных	замененных	новых	аннулированных				